



Digital-Booster 3,0 / 5,0 A

1 Beschreibung

Der Booster dient zur Versorgung von Digital gesteuerten Modellbahnanlagen, im Motorola und DCC Datenformat. Falls der Strombedarf der Anlage die Leistung eines Boosters übersteigt, können auch mehrere Booster für jeweils getrennte Bereiche eingesetzt werden.

Der Booster verfügt über den 5poligen-Booster-Bus, über den er mit der Zentrale verbunden wird. Hierüber bekommt er seine Daten und Steuersignale, und meldet einen evtl. Kurzschluss / Überlastung an diese zurück. Dieses Bussystem wird mittlerweile von vielen Zentralen unterschiedlicher Hersteller unterstützt. Für alle anderen Zentralen werden entsprechende Busadapter angeboten. Um diese über den Bus mit Energie zu versorgen, muss **Schalter 5** auf ON gestellt werden.

Der Booster darf nur an 16-18V/50Hz Wechselspannung betrieben werden.

Netzschwankungen haben durch die zuschaltbare Spannungsstabilisierung (**Schalter 3 oder 4**) keine Auswirkungen auf die Ausgangsspannung.

Die 15V Ausgangsspannung ist für kleinere Spurweiten gedacht (Z, N, TT), die 18V ist für H0 sinnvoll.

Bei kleiner Ausgangsspannung muss auch die Spannungsüberwachung (**Schalter 1**) herabgesetzt werden.

Alle Booster, die über den Bus an der Zentrale angeschlossen sind, müssen von einem Trafo versorgt sein.

Ist die Busverbindung zur Zentrale hergestellt, und diese aktiv geschaltet, so leuchtet die grüne LED. Wird an der Zentrale die STOP Taste betätigt, so erlischt die grüne LED und die rote LED blinkt im 0,5s Rhythmus.

Der Booster ist bedingt Kurzschlussfest, dies bedeutet das bei Überlastung die Ausgangsspannung zurückgeregelt wird, und dies über die Sammelleitung an die Zentrale gemeldet wird. Diese schaltet dann alle Booster auf STOP. Der Booster sperrt selber seinen Ausgang und meldet dies durch die rote LED. Zyklisch, etwa jede Sekunde, gibt der Booster für wenige ms seinen Ausgang frei, und prüft so ob der Kurzschluss noch vorliegt. Ist dies nicht der Fall, kehrt er in den normalen Betriebsmodus zurück, sofern die Zentrale ihn nicht schon gestoppt hat. Durch unterbrechen der Kurzschluss-Meldeleitung zur Zentrale (**Schalter 6**) kann man so einen sich selbst schützenden Betrieb auf Großanlagen realisieren, in dem bei einem Kurzschluss in einem Bereich, der Betrieb auf anderen Anlagenteilen weiterlaufen kann.

Schalter Nr.	Funktion	OFF	ON
1	Datenformat für Boostermanagement	MM	DCC
2	Boostermanagement	Inaktiv	aktiv
3	Ausgangsspannungsbegrenzung	Keine	15V
4	Ausgangsspannungsbegrenzung	Keine	18V
5	24V Versorgung auf Bus	Keine	an PIN3
6	Kurzschlussmeldung zur Zentrale	Keine	aktiviert

LED	Zustand	Funktion	Ausgang „OK“	Ausgang „F“
grün	leuchtet	Normaler Betriebszustand, Gleisspannung OK	aktiv	inaktiv
grün & rot	leuchtet	Booster war im normalen Betrieb, ist aber vom Boostermanagement deaktiviert worden	inaktiv	inaktiv
rot	leuchtet	Kurzschluss am Gleis	inaktiv	aktiv
rot	leuchtet	Booster war im Kurzschluss, ist aber vom Boostermanagement deaktiviert worden	inaktiv	inaktiv
rot	blinkt	Zentrale steht auf STOP, Booster ist abgeschaltet	inaktiv	inaktiv
gelb	leuchtet	Programmierzustand, Booster wartet auf gültige Adresse	keine Auswirkung	
gelb	blinkt 3x	Adresse abgespeichert, Programmierzustand verlassen		

Der Booster kann in Gruppen zusammengesteckt auf einer Hutprofilschiene (Elektro-Installationsbedarf) montiert werden. Dazu wird er hinten (Kühlerseite) eingehakt und vorne nach unten gedrückt. Zum entnehmen vorne an den Haltetaschen mittels eines Schraubendrehers die Klipse entriegeln und nach oben abheben. Ohne Gehäuseunterschale erlauben 4 Löcher die Befestigung mittels Schrauben und Distanzrollen.

2 Booster Management

Damit der Booster auf Schaltbefehle der Zentrale / einem Steuerungsprogramm reagieren kann, muss diese Funktion eingeschaltet werden. Hierzu ist Schalter Nr. 2 auf ON zu stellen. Ebenso muss das gewünschte Datenformat über Schalter Nr. 1 eingestellt werden, auf dessen Befehle der Booster reagieren soll. Diese Einstellung hat keinen Einfluss darauf dass der Booster beide Signale ans Gleis überträgt.

Nun muss dem Booster eine freie Adresse zugeordnet / programmiert werden. Dies geschieht indem man kurz den „Prog.“ Taster, was der Booster mit dem Einschalten der gelben LED bestätigt. Anschließend muss eine Adresse im eingestellten Datenformat von der Zentrale/dem Steuerungsprogramm gesendet werden. Sobald der Booster diese erkannt hat, speichert er sie ab und quittiert das mit 3xBlinken der gelben LED. Danach kehrt er in den normalen Betriebszustand zurück. Über diese ihm zugeordnete Adresse kann er nun mit „Adresse-rot“ abgeschaltet und mit „Adresse-grün“ eingeschaltet werden. Über die beiden Anschlussklemmen „OK“ und „F“ können die Meldungen des Boosters über einen Rückmeldedecoder der Massesignale erkennt, an die Zentrale/das Steuerungsprogramm zur Auswertung weitergeleitet werden.

Solange die Gleisspannung ausgegeben wird, ist das Signal „OK“ aktiv (auf Masse geschaltet). Sobald ein Kurzschluss am Gleis erkannt wird, wird das Signal „OK“ abgeschaltet (open Kollektor) und das Signal „F“ wird aktiv. „F“ wird abgeschaltet sobald der Booster abgeschaltet wird, oder die Gleisspannung wieder über 12V ansteigt.

3 Technische Daten

Anschluss-Spannung:	16-18V / 50HZ
Leistungsanschlüsse:	max. 1,5mm² Steckklemme
Ausgangsspannungen:	± 15V/18V geregelt / Ungeregelt
Max Ausgangsstrom:	3 / 5A
Abmessungen:	105x100x70mm (BxTxH)
Gewicht:	ca.500g
Empfohlener Trafo:	16-18V~/ 50-100VA

Info unter www.bmbtechnik.de

4 Bilder



B3- 3,0A Ausführung „SA“

Sicherheitshinweis:

Die Module sind nur in Verbindung mit einem geeigneten Modellbahnsystem zu benutzen.

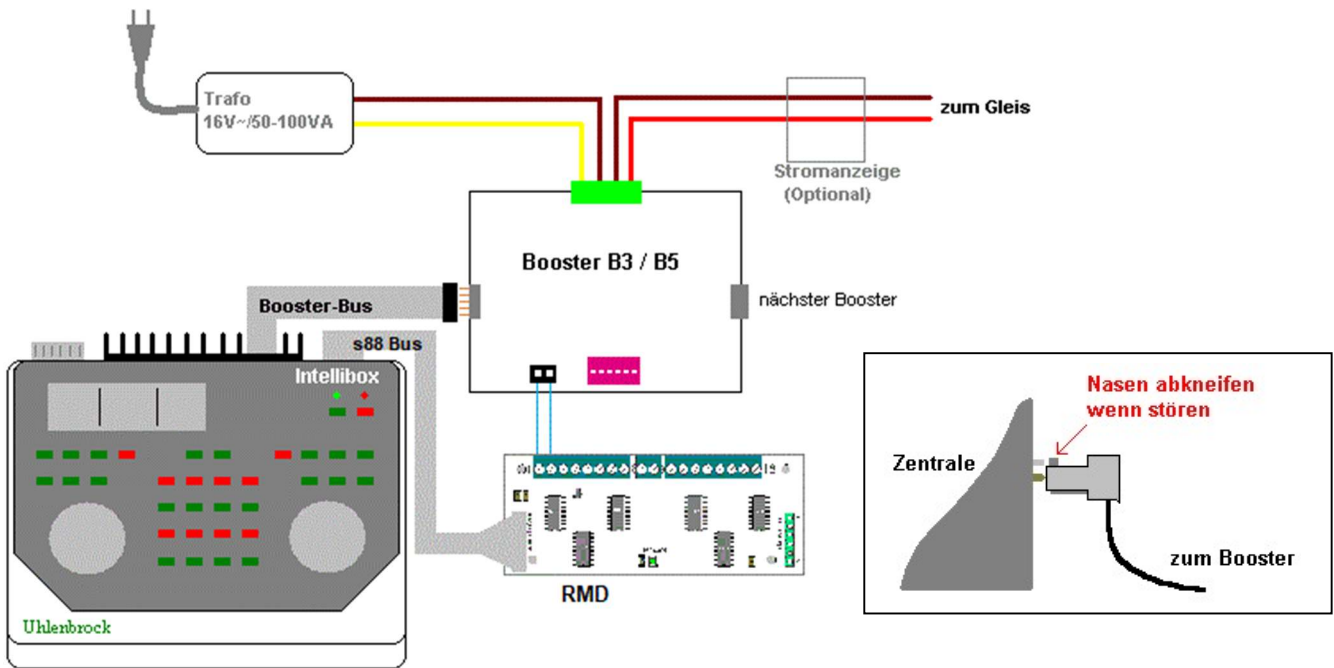
Diese dürfen nur in trockenen Räumen eingesetzt werden, nicht im Freien verwenden.

Elektronik-Leiterplatten dürfen nicht im Hausmüll entsorgt werden, sondern müssen bei entsprechenden örtlichen Sammelstellen abgegeben werden.

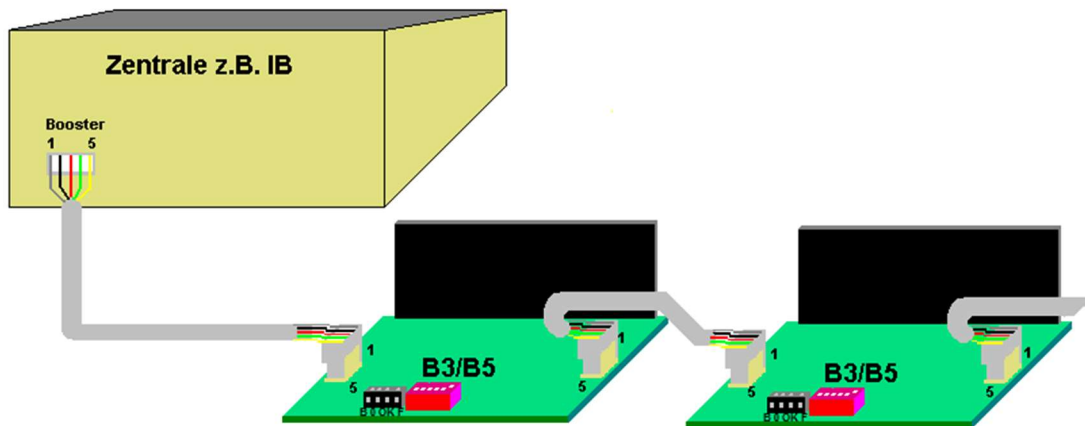


2xB3-G anreihbar „SA,AS“

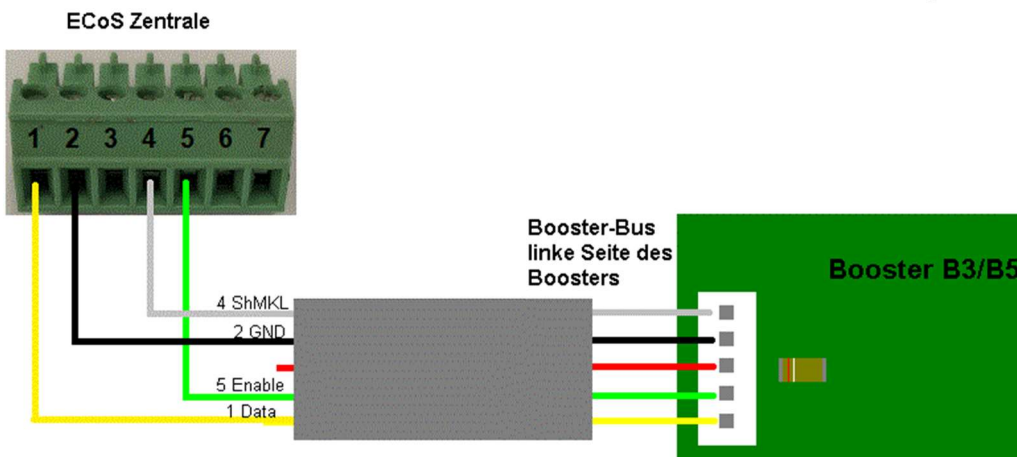
5 Anschluß-Schema



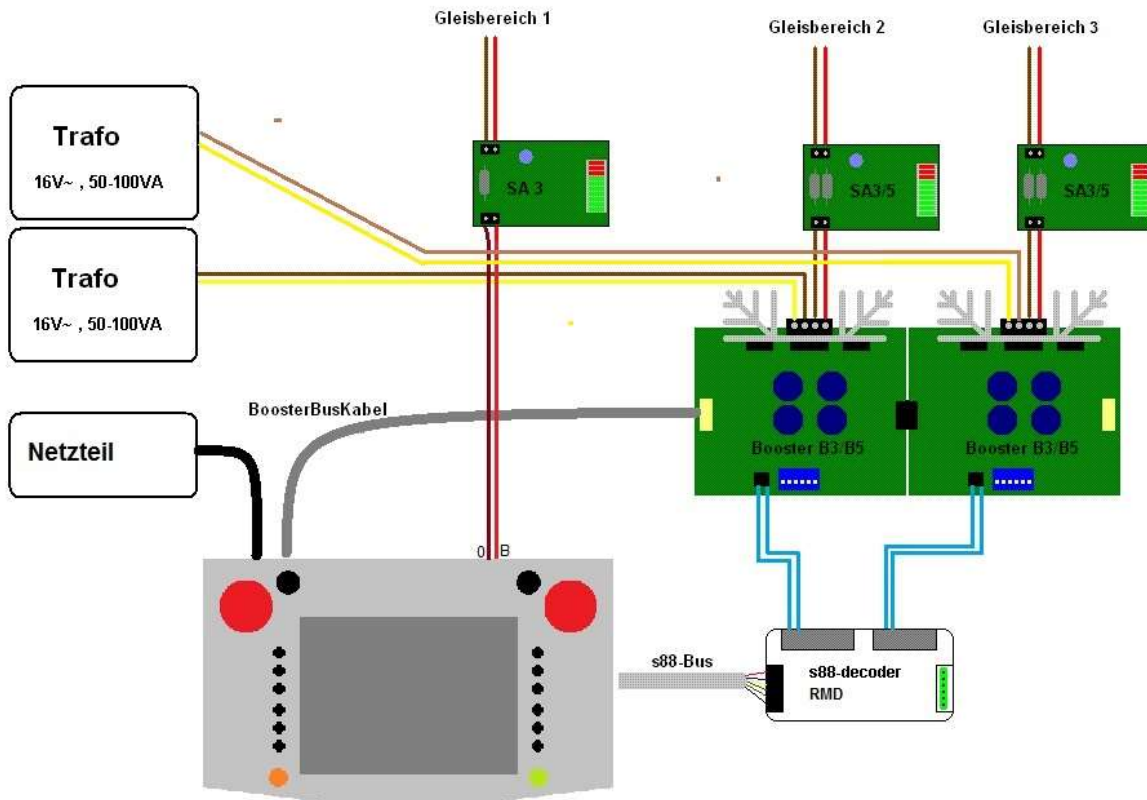
Busverbindung mit 2 Boostern „nicht Anreihbar“



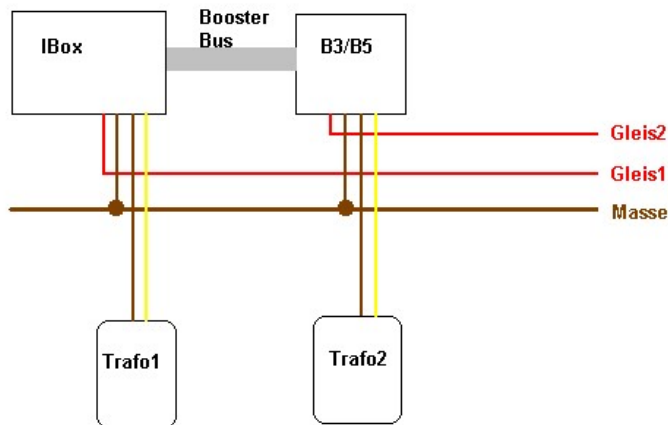
Bei der ECOS Zentrale werden die einzelnen Adern des Buskabels so angeschlossen:



Anschluss an eine Zentrale mit Stromanzeigen



Stromversorgung und Massekonzept



Hierbei werden die einzelnen Trafos nicht direkt an die Masse-Ringleitung angeschlossen.

Bei den Märklin-Boostern 6015,6017 der CU 6021, den Uhlenbrock-Geräten: Intellibox, Power3 und Power6 und meinen Boostern sind die Klemmen für den Trafo-Masseanschluss und den Gleis-Masseanschluss intern verbunden.

Alle weiteren Spannungsquellen, sowohl Lichttrafo als auch andere Hilfsversorgungstrafo sollten ebenfalls an die Masse angeschlossen werden.

Die Ausnahme stellen die neuerdings am Markt erscheinenden Booster und der B-3 von TAMS sowie ROCO und LENZ Booster dar, deren Anschluss entnehmen sie der jeweiligen Beschreibung.