

1. Beschreibung

Mit dem SBD lässt sich die Märklin-Schiebebühne 7294 komfortabel steuern.

Auch die BRAWA Schiebebühne kann man nach Installation von Reedkontakten digital steuern.

Eine Anleitung dazu finden sie auf meiner Webseite.

Die Zentrale muss dabei das Motorola I oder II Format bzw. DCC benutzen.

Umrüstmaßnahmen, um die Schiebebühne auch für 2-Leiter Fahrer einsetzbar zu machen, findet man im Workshop17 und 24 auf der Win-Digipet Homepage.

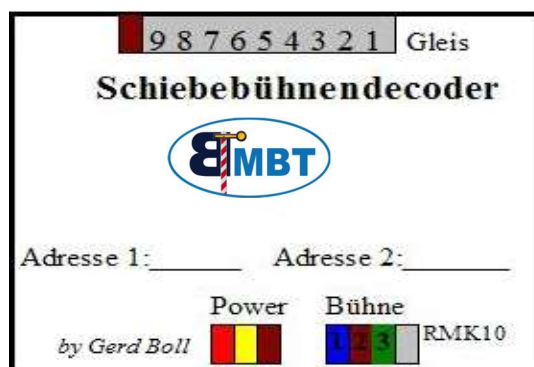
Zur Ansteuerung des Decoders wird ein Keyboard für Magnetartikelsteuerung oder eine entsprechende Modellbahn-Steuerungssoftware benötigt.

Merkmale des Decoders sind:

- jede Bühnenposition erhält eine Adresse und kann so direkt angefahren werden
- die Geschwindigkeit der Bühne ist einstellbar.
- Glockenankermotoren (z.B. von sb-Modellbau) werden unterstützt
- Rückmeldung der Bühnenposition an den PC ist weiterhin möglich, aber für einen reinen Handfahrbetrieb über Keyboard nicht erforderlich
- Rückmeldung an den PC über den Bühnenzustand (läuft/steht)
- Datenformat Motorola/DCC wählbar
- Es sind 2 Funktionsmodi wählbar: direktfahrt bis Zielgleis oder vorzeitiges Abschalten der Leitung (3) am vorherigen Gleis (Abbremsfunktion)
- Die Motor-Drehrichtung ist wählbar, um auch sb-Modellbau Motore ohne Umverdrahtung nutzen zu können.

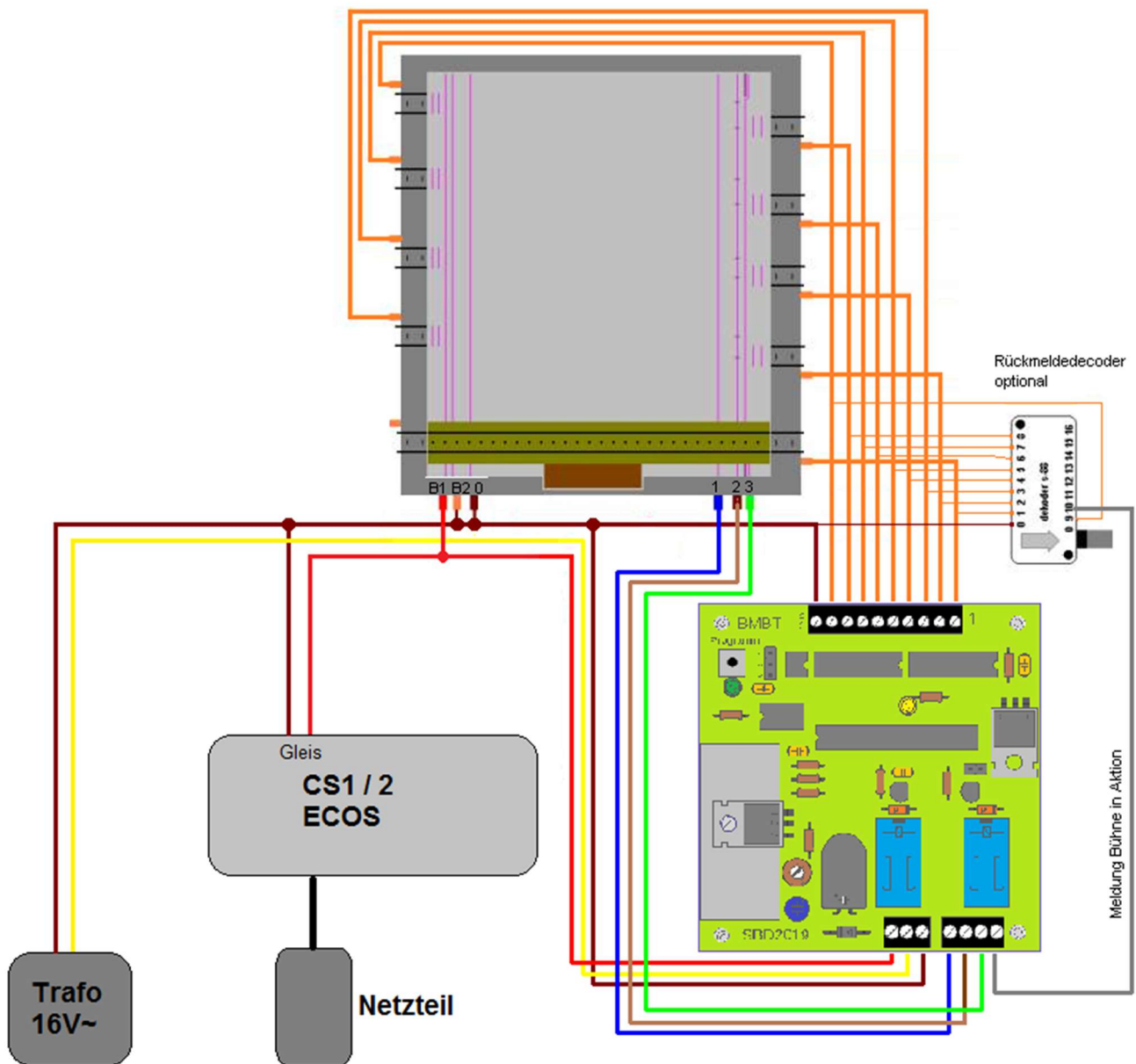


Decoder



Layout der Anschlüsse

2. Anschluss



schematische Darstellung

Für die Positionsmeldung muss am Grubenanschluss B2 (Orange) Masse angeschlossen werden. Die gelbe LED zeigt an ob der Decoder die Positionsrückmeldungen erkennt. Leuchtet diese steht eine Rückmeldung an, ist sie aus steht die Bühne nicht an einem Gleisanschluss oder die Rückmeldung wurde nicht korrekt verkabelt.

Die Bühnengeschwindigkeit kann am Poti reguliert werden.

Die graue Rückmeldeleitung meldet ob sich die Bühne gerade bewegt, und kann bei der Fahrstraßenstellung ausgewertet werden.

In die braune Leitung (2) kann ein Vorwiderstand (47-220Ohm je nach Motor) eingebaut werden, um die Grube bei ihrem letzten Schritt langsamer laufen zu lassen. Die Aktivierung dieser Funktion kann mit Schalter 3 auf OFF erfolgen.

3. Funktion

Für die Steuerung der Schiebebühne sind 8 Magnetartikeladressen notwendig.
 Der Decoder verwendet dazu 2 Bereiche mit je 4 Adressen, wie man es von k83 Decodern kennt.
 Die Adressbereiche müssen nicht aufeinander folgend sein, es ist aber, zur besseren Übersicht, sinnvoll.

Es gibt 9 mögliche Bühnenpositionen.

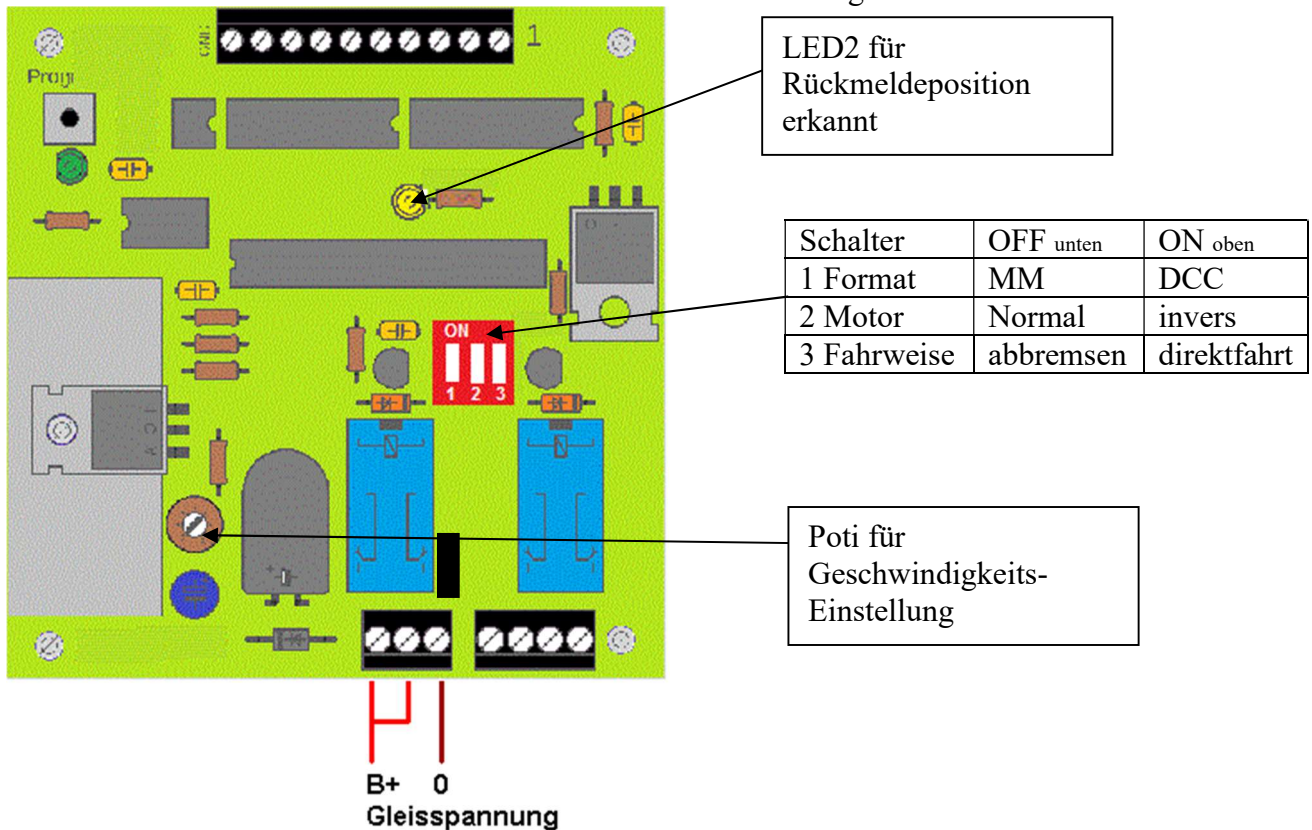
Gleis 1/1a ist dort wo das Durchfahrtsgleis ist. (2 Gleisanschlüsse liegen sich genau gegenüber)

	Adressbereich 1		Adressbereich 2		Bemerkung
1.Adresse	Gleis 1/1a	Gleis 2	Gleis 9	-	
2.Adresse	Gleis 3	Gleis 4	STOP	START	Bühne fährt bis zum nächsten Gleis
3.Adresse	Gleis 5	Gleis 6	vorwärts	rückwärts	Bühne ändert die Richtung
4.Adresse	Gleis 7	Gleis 8	OFF	ON	Bühne stoppt sofort

Um dem Decoder die Adressbereiche mitzuteilen bzw. zu programmieren, ist es sinnvoll, dies vor der endgültigen Installation unter der Anlage zu tun.

Dazu muss der Decoder provisorisch an Digitalspannung angeschlossen werden.

Das Datenformat und die Funktionsweise werden am Schalter eingestellt.



Sobald die Zentrale auf GO geschaltet ist, arbeitet der Decoder.

Zum Erlernen der beiden Adressbereiche muss nun einmalig der Taster „Programm“ betätigt werden. An der grünen LED erkennt man nun durch langsames Blinken, dass der Decoder bereit ist, die 1. Adresse zu empfangen. Man kann nun einen beliebigen Weichenbefehl aus dem gewünschten Adressbereich senden. Nach erfolgreichem Empfang einer gültigen Adresse leuchtet die LED einige Zeit dauerhaft und wechselt danach die Blinkfrequenz auf schnell. Damit signalisiert sie die Bereitschaft zum Empfang der 2. Adresse.

Ist auch diese empfangen und intern abgespeichert, erlischt die LED und die Programmierung ist abgeschlossen. Man kann nun an der Zentrale auf STOP schalten, und den Decoder abklemmen.

Beispiel zur Adressprogrammierung:

Gewünschter Adressbereich soll von 241 – 248 sein.

- Taster betätigen
- Wenn LED langsam blinkt, Weichenbefehl 241grün senden, danach warten !
- Wenn die LED schnell blinkt, Weichenbefehl 245grün senden
- Ist die LED wieder aus, wurde die Programmierung abgeschlossen.

Decoder	Adressen	Decoder	Adressen	Decoder	Adressen	Decoder	Adressen
1	1 - 4	21	81 - 84	41	161 - 164	61	241 - 244
2	5 - 8	22	85 - 88	42	165 - 168	62	245 - 248
3	9 - 12	23	89 - 92	43	169 - 172	63	249 - 252
4	13 - 16	24	93 - 96	44	173 - 176	64	253 - 256
5	17 - 20	25	97 - 100	45	177 - 180	65	257 - 260
6	21 - 24	26	101 - 104	46	181 - 184	66	261 - 264
7	25 - 28	27	105 - 108	47	185 - 188	67	265 - 268
8	29 - 32	28	109 - 112	48	189 - 192	68	269 - 272
9	33 - 36	29	113 - 116	49	193 - 196	69	273 - 276
10	37 - 40	30	117 - 120	50	197 - 200	70	277 - 280
11	41 - 44	31	121 - 124	51	201 - 204	71	281 - 284
12	45 - 48	32	125 - 128	52	205 - 208	72	285 - 288
13	49 - 52	33	129 - 132	53	209 - 212	73	289 - 292
14	53 - 56	34	133 - 136	54	213 - 216	74	293 - 296
15	57 - 60	35	137 - 140	55	217 - 220	75	297 - 300
16	61 - 64	36	141 - 144	56	221 - 224	76	301 - 304
17	65 - 68	37	145 - 148	57	225 - 228	77	305 - 308
18	69 - 72	38	149 - 152	58	229 - 232	78	309 - 312
19	73 - 76	39	153 - 156	59	233 - 236	79	313 - 316
20	77 - 80	40	157 - 160	60	237 - 240	80	317 - 320

Zur Inbetriebnahme kann man die Bühne über die Funktionen ON / OFF, START / STOP und vorwärts / rückwärts in der Grube hin und her bewegen. Hierbei lässt sich auch die gewünschte Geschwindigkeit am Poti einstellen.

Die Grube ist so gestaltet, das die Bühne in den jeweiligen Endpositionen anhält, und nur durch umpolen des Antriebes / Bewegungsrichtungsumkehr wieder aus der Endposition gefahren werden kann.

Der originale Handbedienschalter darf nicht zusätzlich angeschlossen sein.

Sicherheitshinweis:

Der Decoder sollte nicht in ein Gehäuse eingebaut werden, denn bei intensivem Betrieb kann der Kühlkörper heiß werden.

Die Module sind nur in Verbindung mit einem geeigneten Modellbahnsystem zu benutzen.

Diese dürfen nur in trockenen Räumen eingesetzt werden, nicht im Freien verwenden.

Elektronik-Leiterplatten dürfen nicht im Hausmüll entsorgt werden, sondern müssen bei entsprechenden örtlichen Sammelstellen abgegeben werden.

