

1 Beschreibung

Das Modul dient dazu, die Steuersignale und die Busversorgungsspannung zu checken.

Es kann als letztes Modul in einem s88(N)-Strang eingesetzt werden

Es werden folgende Bedingungen überprüft:

- Höhe der Versorgungsspannung 5V (-0,5V) bzw. 12V (-0,5V)
- Vorhanden sein der 3 Datensignale „reset“, „load“ und „clock“

Weiter wird am „data“ Kanal ein Testsignal ausgegeben, das nachfolgende Rückmeldemodule simuliert. Damit kann überprüft werden in wie weit die Zentrale oder ein PC-Steuerungsprogramm den s88(N)-Bus einliest.

Um einen einzelnen Rückmeldekanal eines Rückmeldemoduls zu testen, steht ein TEST-Ausgang zur Verfügung, der einen Massebezogenen Takt von 1Hz ausgibt. Rückmeldemodule mit Optokopplern können damit nicht getestet werden, es sei den die Hilfsspannung für die Optokoppler hat eine gemeinsame Masse mit dem s88-Bus.

Das Ergebnis der Diagnose wird mittels LED angezeigt.

Die grüne LED zeigt den Zustand der Versorgungsspannung an. Leuchtet sie dauerhaft ist die Spannung in zulässigen Bereich, blinkt die LED ist die Spannung zu klein.

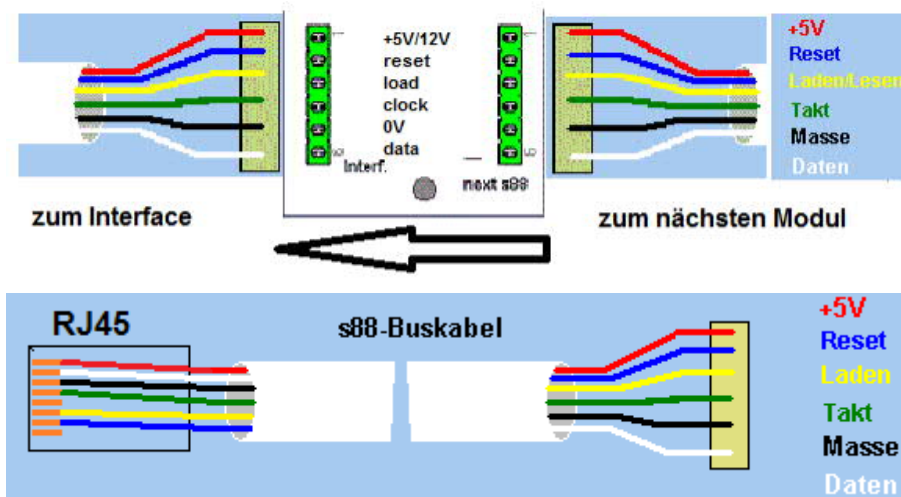
3V – 4,5V	blinkt
4,5V – 6V	leuchtet
6V - 11,5V	blinkt
11,5V – 13V	leuchtet

Die rote LED zeigt den Zustand der 3 Steuersignale an.

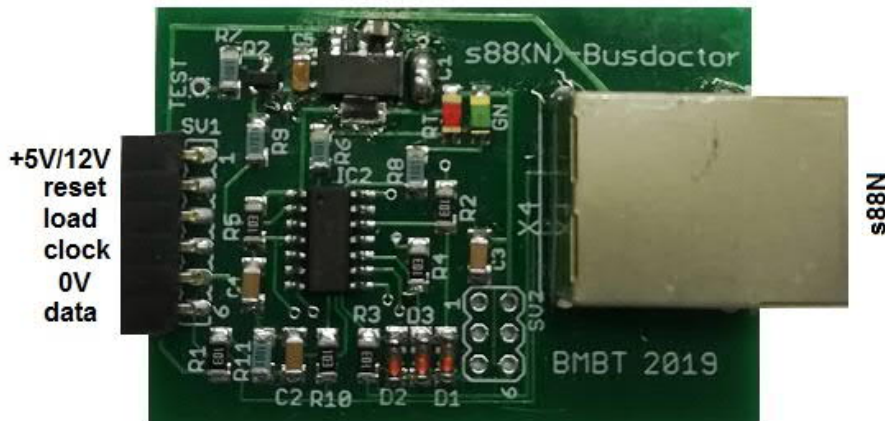
leuchtet dauerhaft	Keines der 3 Signale wurde erkannt
blinkt im 1Sec Takt	Mindestens ein Signal fehlt
LED ist aus *	Alle Signale wurden erkannt

*alle 5 sec findet ein Reset statt, dann darf die rote LED kurz an gehen

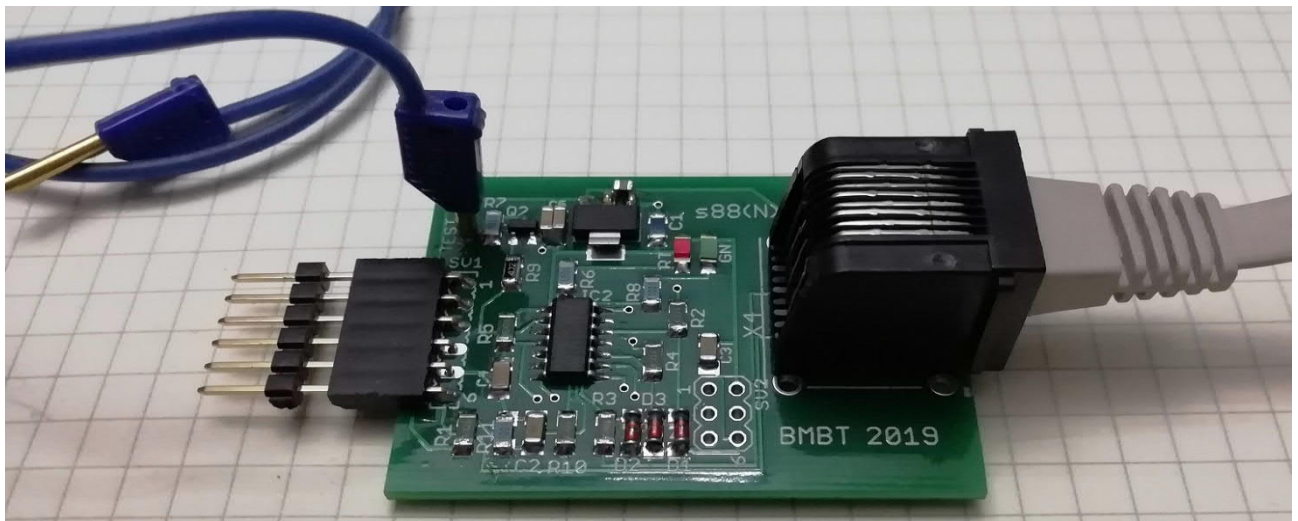
Anschlüsse an einem standart s88-Decoder



2 Bilder



s88(N)-Busdoctor Prototyp

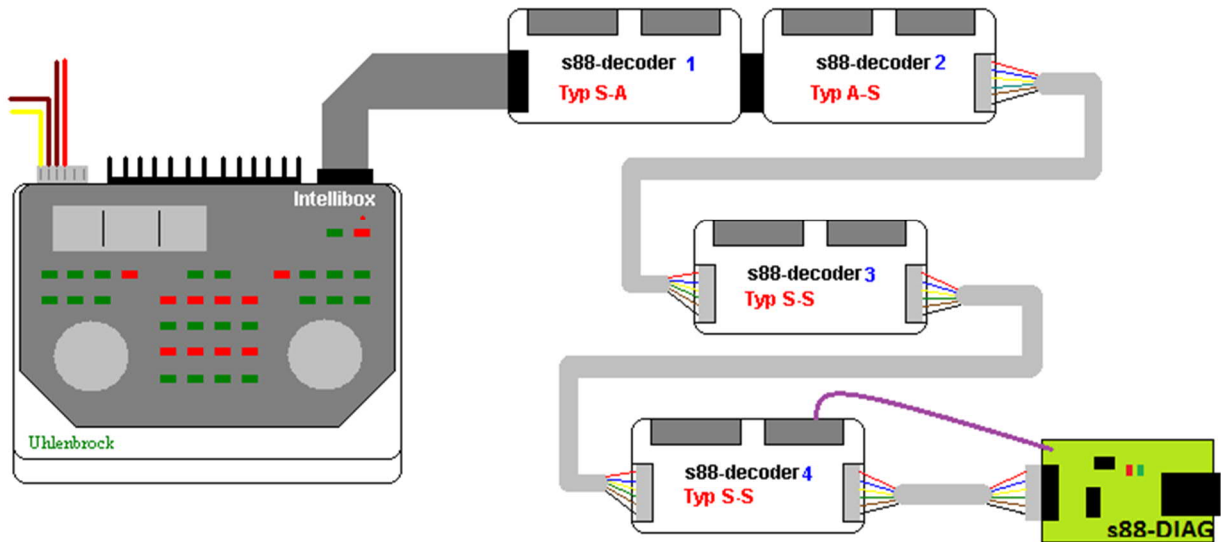


Links s88 Anschluss mit eingestecktem Stift-Adapter. Ohne diesen kann das Modul direkt auf Stiftleisten aufgesteckt werden, mit dem Adapter passt es an ein Buskabel.
Rechts Seite der s88N Anschluss mit kurzem Verbindungskabel zum letzten Rückmeldemodul.
Oben die Prüflleitung für einzelne Rückmeldekanäle.

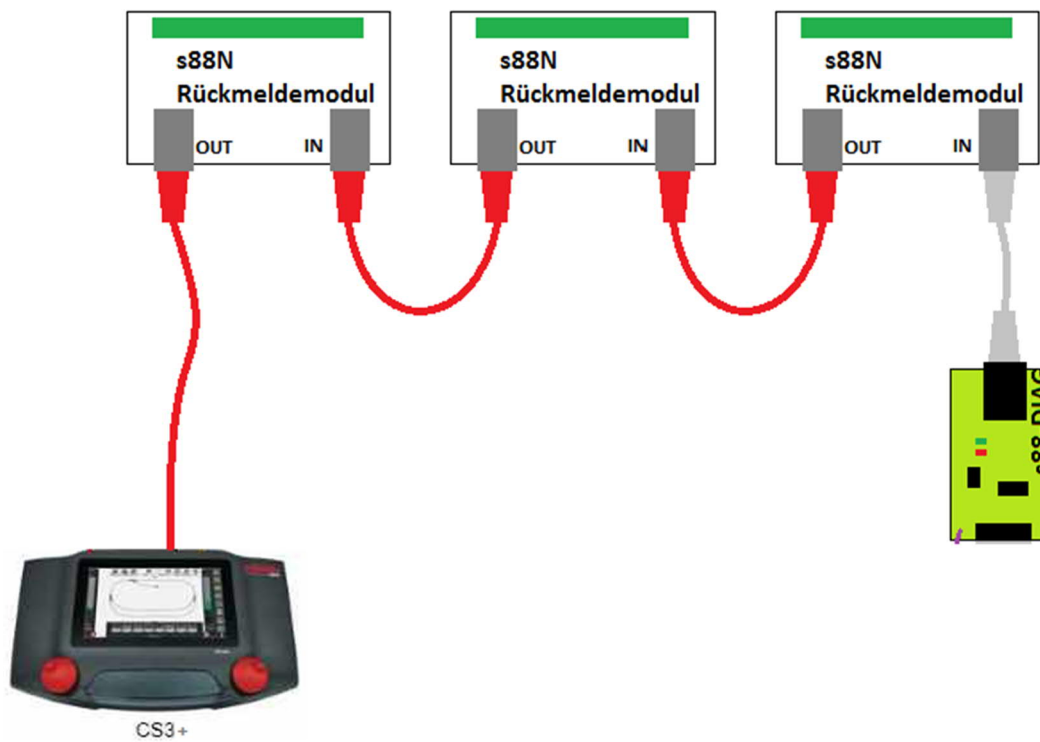
3 Anschluß-Schema

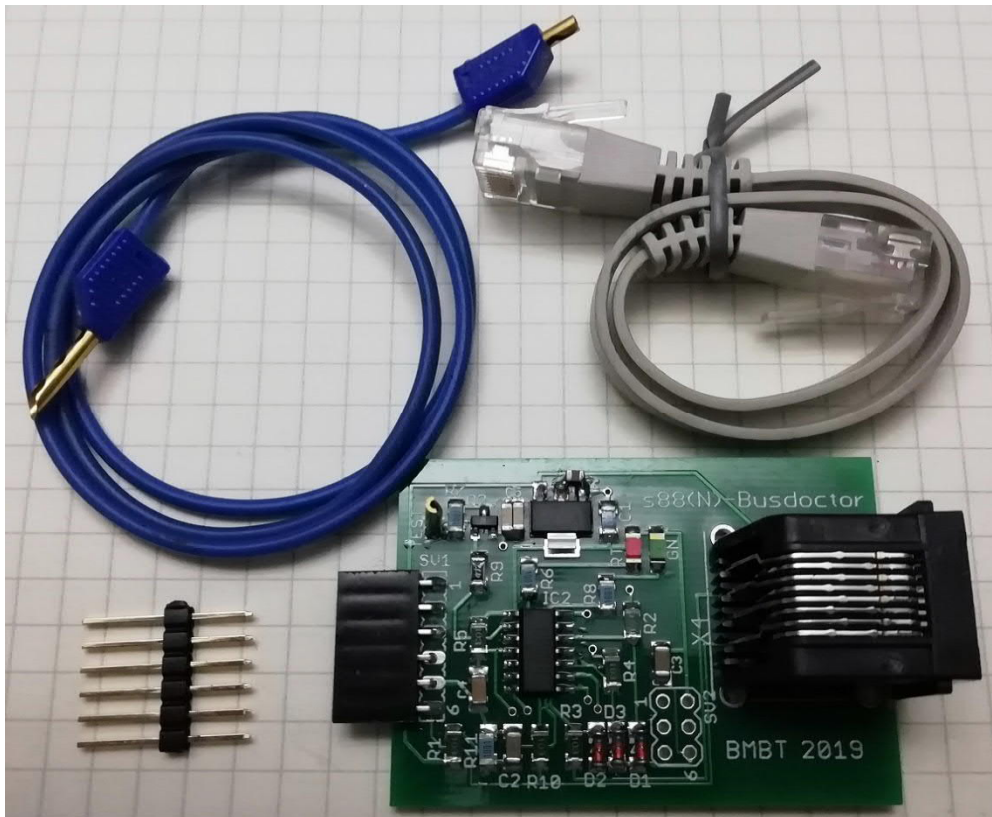
3.1 5V s88-System

s88-Rückmelde System in dezentraler (individueller) Anordnung



3.2 12V s88N-System direkt an CS3+





Lieferumfang

Info unter www.bmbtechnik.de

Sicherheitshinweis:

Die Module sind nur in Verbindung mit einem geeigneten Modellbahnsystem zu benutzen. Diese dürfen nur in trockenen Räumen eingesetzt werden, nicht im Freien verwenden. Elektronik-Leiterplatten dürfen nicht im Hausmüll entsorgt werden, sondern müssen bei entsprechenden örtlichen Sammelstellen abgegeben werden.

