

1 Beschreibung

Der Doppel-Timer dient dazu, zeitabhängige Steuerungen zu realisieren.

Er beherbergt 2 von einander unabhängige Zeitglieder, die jedes für sich angesteuert werden können.

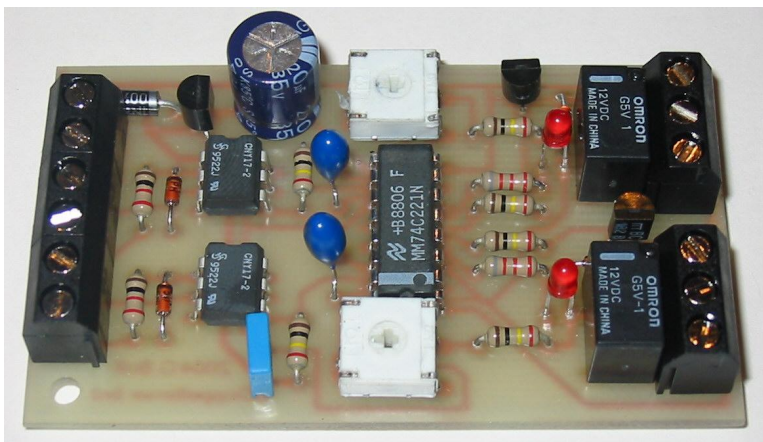
Dabei wird die Startflanke eines Eingangsimpulses als Startsignal verwendet. Sogleich beginnt die Schaltzeit, die von ca. 1-10sec. am jeweiligen Poti eingestellt werden kann, und durch die zugehörige LED signalisiert wird.

Das Relais besitzt einen Wechselkontakt, so das die angeschlossene Last EIN, UM oder AUS geschaltet werden kann.

Der Eingang wird mittels Optokoppler entkoppelt, so das alle Modellbahnüblichen Ansteuerschaltungen realisiert werden können.

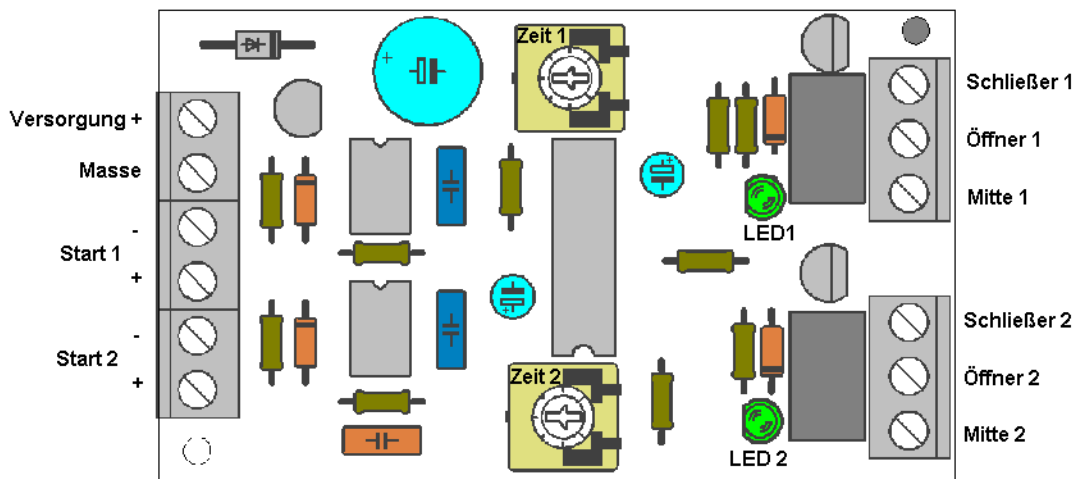
Die Stromversorgung der Schaltung muß durch eine Spannung von 12-20V~ oder 15-30V= erfolgen.

2 Bild



(Prototyp)

3 Anschluss-Schema



Info unter www.bmbtechnik.de

Sicherheitshinweis:

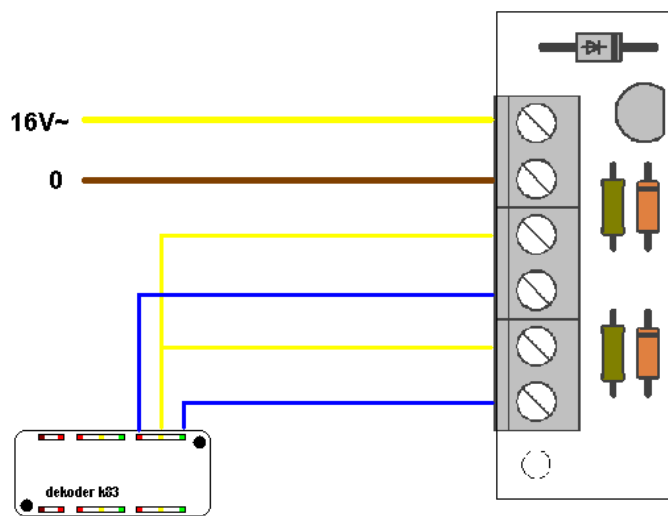
Die Module sind nur in Verbindung mit einem geeigneten Modellbahnsystem zu benutzen.

Diese dürfen nur in trockenen Räumen eingesetzt werden, nicht im Freien verwenden.

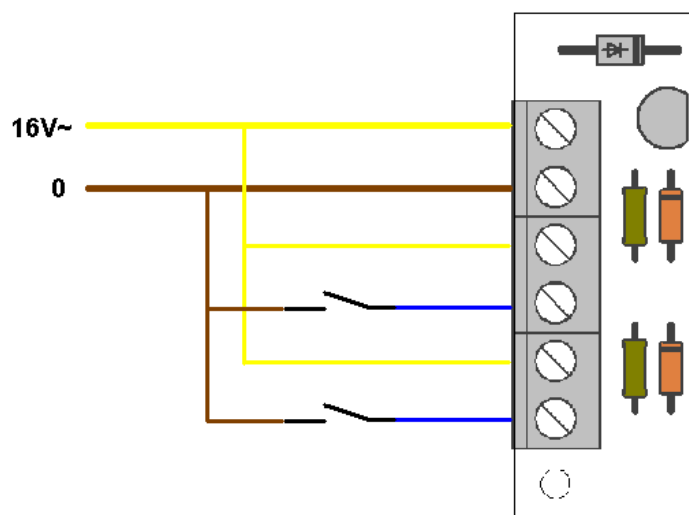
Elektronik-Leiterplatten dürfen nicht im Hausmüll entsorgt werden, sondern müssen bei entsprechenden örtlichen Sammelstellen abgegeben werden.



Steuerung durch Magnetartikeldecoder



Start durch Taster oder Schaltgleise



Zeitsteuerung eines Entkupplers

