

1. Kurz-Beschreibung

Mit dem DSD lassen sich einige Modellbahn-Drehscheiben unterschiedlicher Hersteller steuern. Die Zentrale muß dabei das DCC Format senden.

Meistverbreitete Geräte sind:

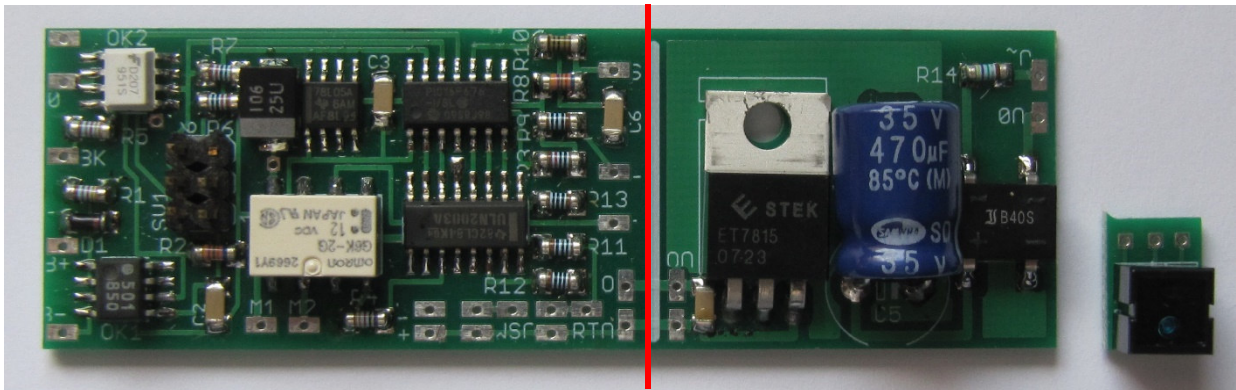
- Lenz
- ROCO
- Fleischmann Twin Center
- Uhlenbrock, Intellibox
- TAMS Easy-Control

Die Bedienung ist der des Märklin Decoders nachempfunden, und darüber hinaus um folgende Merkmale erweitert:

- Langsames anlaufen/abbremsen des Bühnenantriebes
- Ansteuerung von Gleisperrsignalen auf der Bühne mit vorbildgerechter Lichtüberblendung
- Schaltausgang für Zusatzfunktion (Beleuchtung)
- Geräuschloses erkennen der Gleisanschlüsse (kein klacken an jedem Gleisstummel)
- Geschwindigkeitsprogrammierung des Bühnenmotors
- Freie Adreßvergabe für jede Funktion, somit beliebig viele Drehscheiben in einem System einsetzbar.

Diese Funktionsvielfalt ist nur dadurch möglich, das der Decoder direkt unter der Bühne installiert wird, und somit „mitdreht“. Wird das Bühnengleis über ein Gleisbesetzmelder überwacht, so muss dieser so unempfindlich sein, das der Dateneingang des DSD nicht schon zu einer Besetzungmeldung führt. (Eingangsimpedanz 3KOhm)

Zur Programmierung des Decoders kann das original Bedienkästchen + 1 Taster verwendet werden, oder ein Bedienkästchen mitbestellt werden. Weiterhin wird ein Keyboard für Magnetartikelsteuerung oder eine entsprechende Modellbahn-Steuerungssoftware benötigt. Die Installation des Decoders und der Umbau der Antriebseinheit ist auf meiner Homepage unter Download in einer PDF-Datei ausführlich beschrieben.



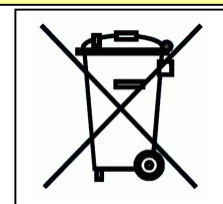
Decoder mit Sensor

Trennlinie

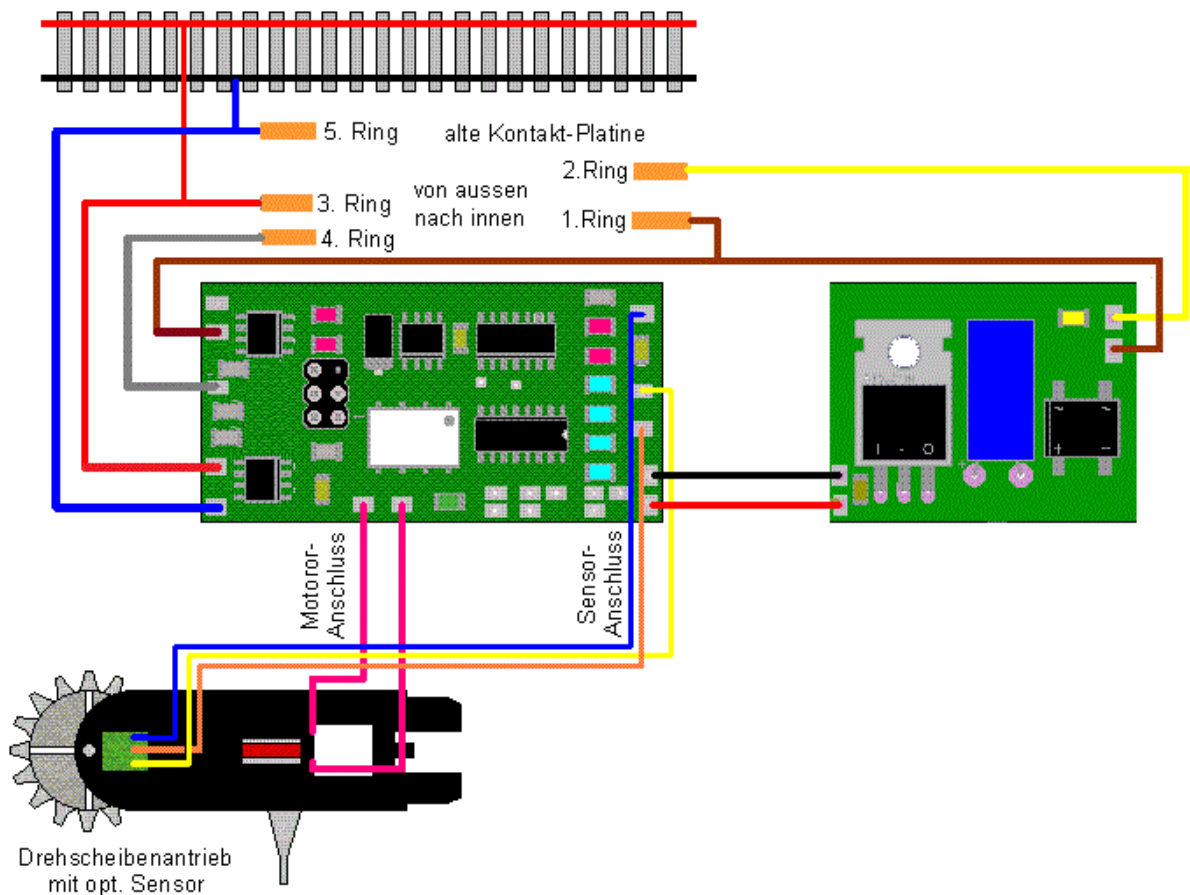


Bedien/Programmierkasten

Programmierung:
Vorsicht, wer seinen Decoder über Win-Digipet programmiert, muß darauf achten das die Watchdog-Funktion deaktiviert ist, sonst sind alle Decoderadressen gleich der Watchdogadresse.

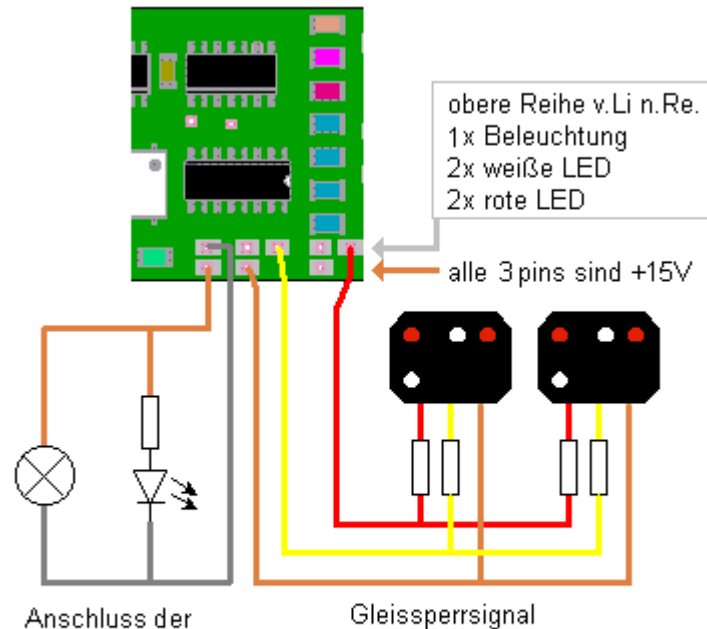


2. Anschluß



schematische Darstellung

Detailansicht zum Anschluß der Beleuchtungsfunktionen:



Der optische Sensor kann von der Hauptplatine einfach abgebrochen werden.

Wichtig:
 Beim befestigen des Sensors bitte darauf achten, das kein Kleber auf die Optik gerät.
 Sekundenkleber kann durch Ausdunstungen die Optik trüben, darum besser 2Komponentenkleber oder anderen zähflüssigen Kleber (Heißkleber) verwenden.

Die Adressen sind wie folgt programmiert:

225 rot	Beleuchtung AUS	225 grün	Beleuchtung EIN
226 rot	Step Rechts [Geschw. erhöhen]	226 grün	Step Links [Geschw. verringern]
227 rot	180° Drehung Rechts	227 grün	180° Drehung Links
228 rot	Drehrichtung Rechts	228 grün	Drehrichtung Links
229 rot	Gleis 1	229 grün	Gleis 2
230 rot	Gleis 3	230 grün	Gleis 4
231 rot	Gleis 5	231 grün	Gleis 6
232 rot	Gleis 7	232 grün	Gleis 8
233 rot	Gleis 9	233 grün	Gleis 10
234 rot	Gleis 11	234 grün	Gleis 12
235 rot	Gleis 13	235 grün	Gleis 14
236 rot	Gleis 15	236 grün	Gleis 16
237 rot	Gleis 17	237 grün	Gleis 18
238 rot	Gleis 19	238 grün	Gleis 20
239 rot	Gleis 21	239 grün	Gleis 22
240 rot	Gleis 23	240 grün	Gleis 24

Funktionen des Bedieneingangs:

positiver Spannungsimpuls	Einzelstep rechts langsam
positive Dauerspannung	Drehen rechts schnell
negativer Spannungsimpuls	Einzelstep links langsam
negative Dauerspannung	Drehen links schnell
Wechselspannung 16Vac	Programmieren Start bzw. Weiter

Die Drehrichtung hängt vom Anschluss des Motors ab. Schließt man ihn verpolt an, sind Rechts- und Linksdrehung vertauscht, was der Funktion des Decoders aber nichts ausmacht.

Um den Decoder auf den Märklin Drehscheibendecoder Befehlssatz umzustellen, müssen die Adressen der Funktionen „180° turn“ und „Einzelstep“ vertauscht werden.

Dies geschieht folgendermaßen:

Decoder in Normalstellung, Bühne steht, Signale zeigen weißes Licht

Programmiermodus starten -> **P-Taster** am Bedienkasten **drücken** oder 16V~ am Bedieneingang

Signale zeigen rotes Dauerlicht und weiß blinkt einfach

Adresse 225grün mittels Zentrale, Keyboard oder PC **senden**

Signale zeigen rotes Dauerlicht und weiß blinkt doppelt

Adresse 227grün mittels Zentrale, Keyboard oder PC **senden**

Signale zeigen rotes Dauerlicht und weiß blinkt dreifach

Adresse 226grün mittels Zentrale, Keyboard oder PC **senden**

Signale zeigen rotes Dauerlicht und weiß blinkt vierfach

Stromversorgung unterbrechen um Programmiermodus zu verlassen.

Im Geschwindigkeits-Programmiermodus zeigen die Signale während der Drehung die Qualität der Papiermaske an. Jeder weiße Balken, der am optischen Sensor vorbeistreift, löst ein Blinksignal aus. Zuerst erscheint weißes Licht, dann kommt rotes hinzu. In umgekehrter Reihenfolge verlöschen die LED's. Stimmt dieses Blinkzeichen nicht, ist die Papiermaske verschlissen und muss ersetzt werden.

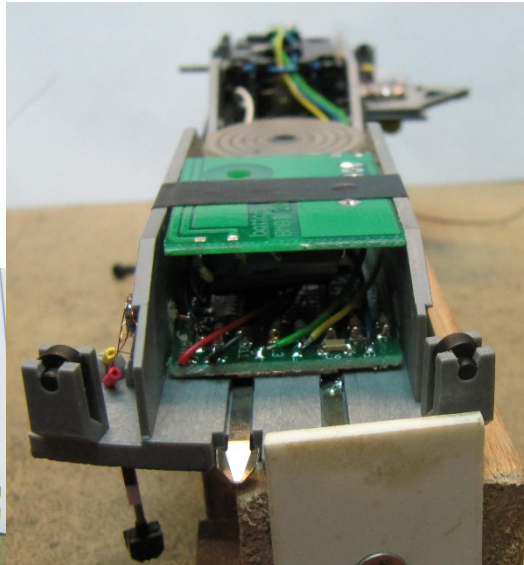
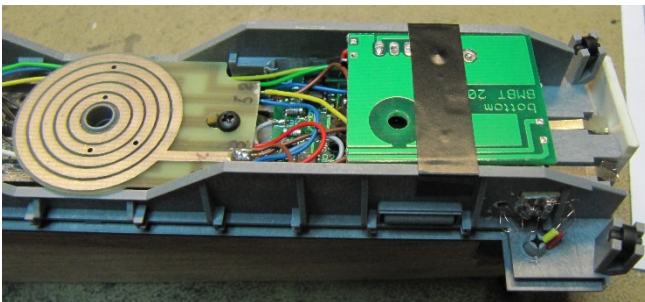
Es funktionieren nur Masken die mittels Laserdrucker auf Selbstklebeetiketten ausgedruckt sind.

Ink-Jet Drucker oder Flüssigklebstoffe lassen auch die schwarzen Flächen reflektieren, und machen die Maske unbrauchbar.

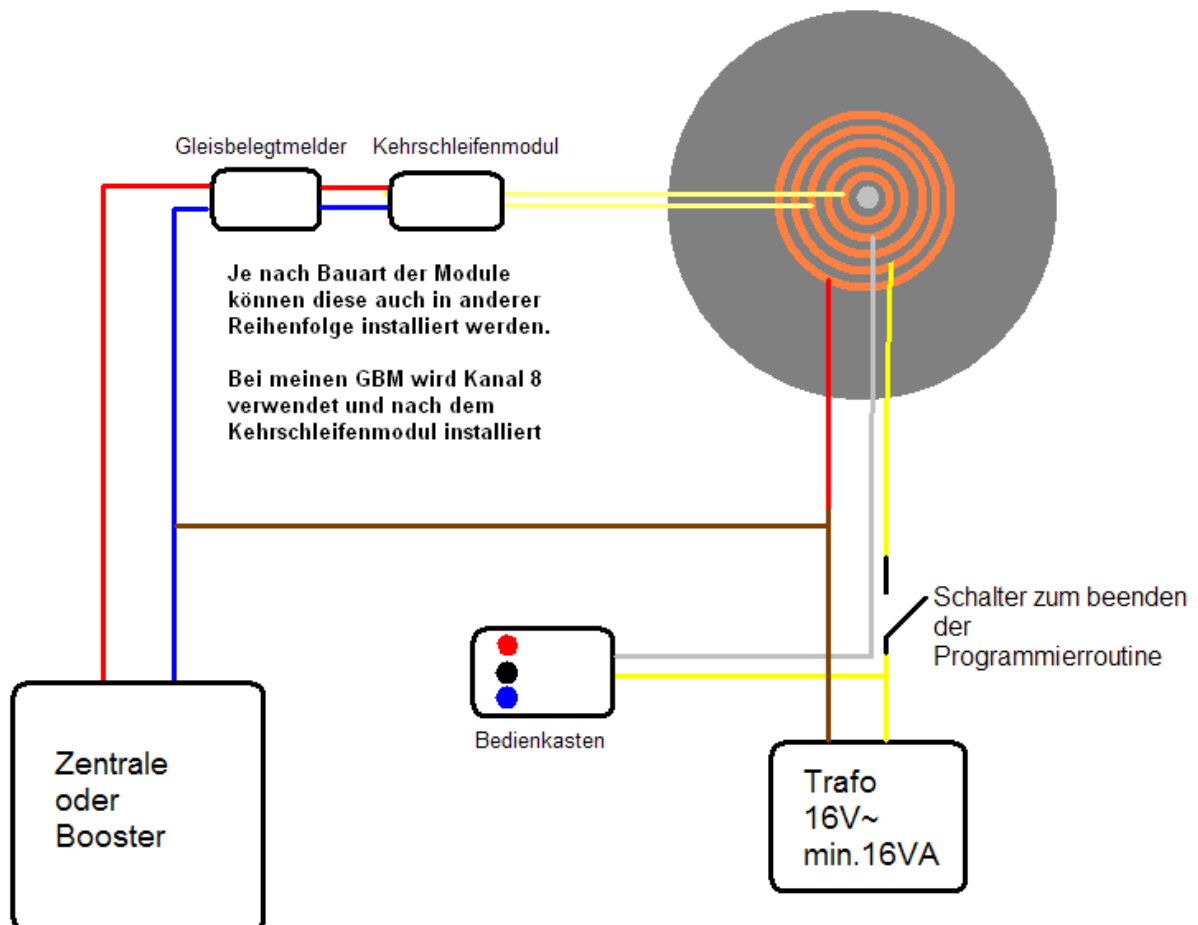
3. Installation

Die Installation des Decoders muss durch den geringen Platz unter der Fleischmann-Spur-N Bühne in 2 Teilen erfolgen. (siehe Trennlinie auf dem Decoder)

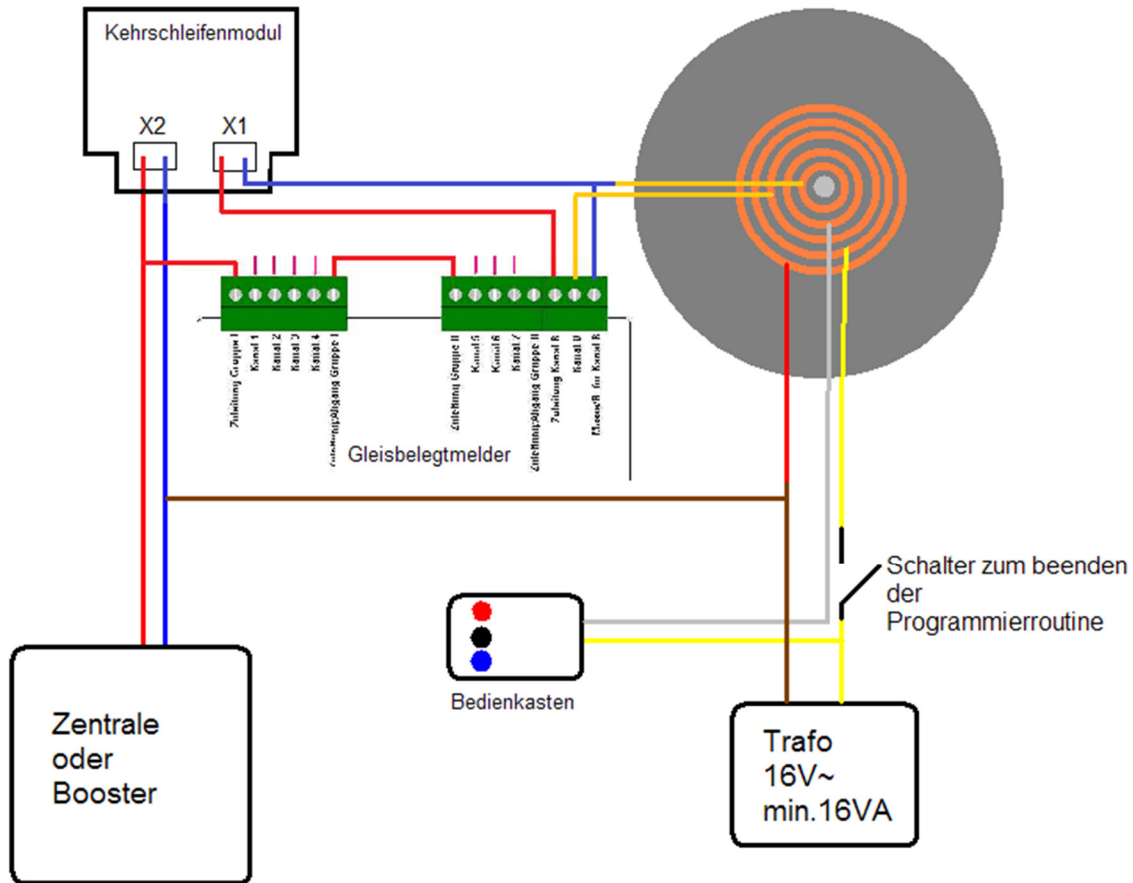
Durch die mittlerweile kleinere Bauform des Decoders, können beide Teile unter der Bühne huckepack montiert werden, so dass die ursprünglich von Sven Brandt vorgesehene, getrennte Montage, hinfällig ist.



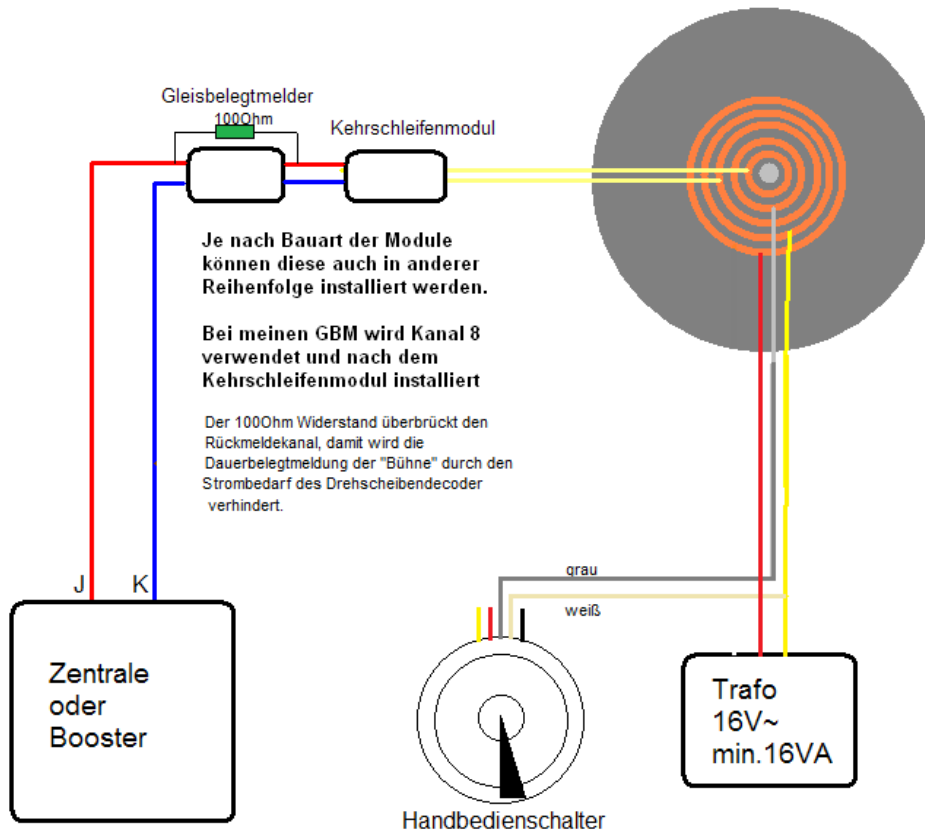
Drehscheibenanschluss einer Fleischmann 2Leiter Scheibe mit einer DCC Zentrale



Drehscheibenanschluss einer Fleischmann 2Leiter Scheibe mit einer DCC Zentrale



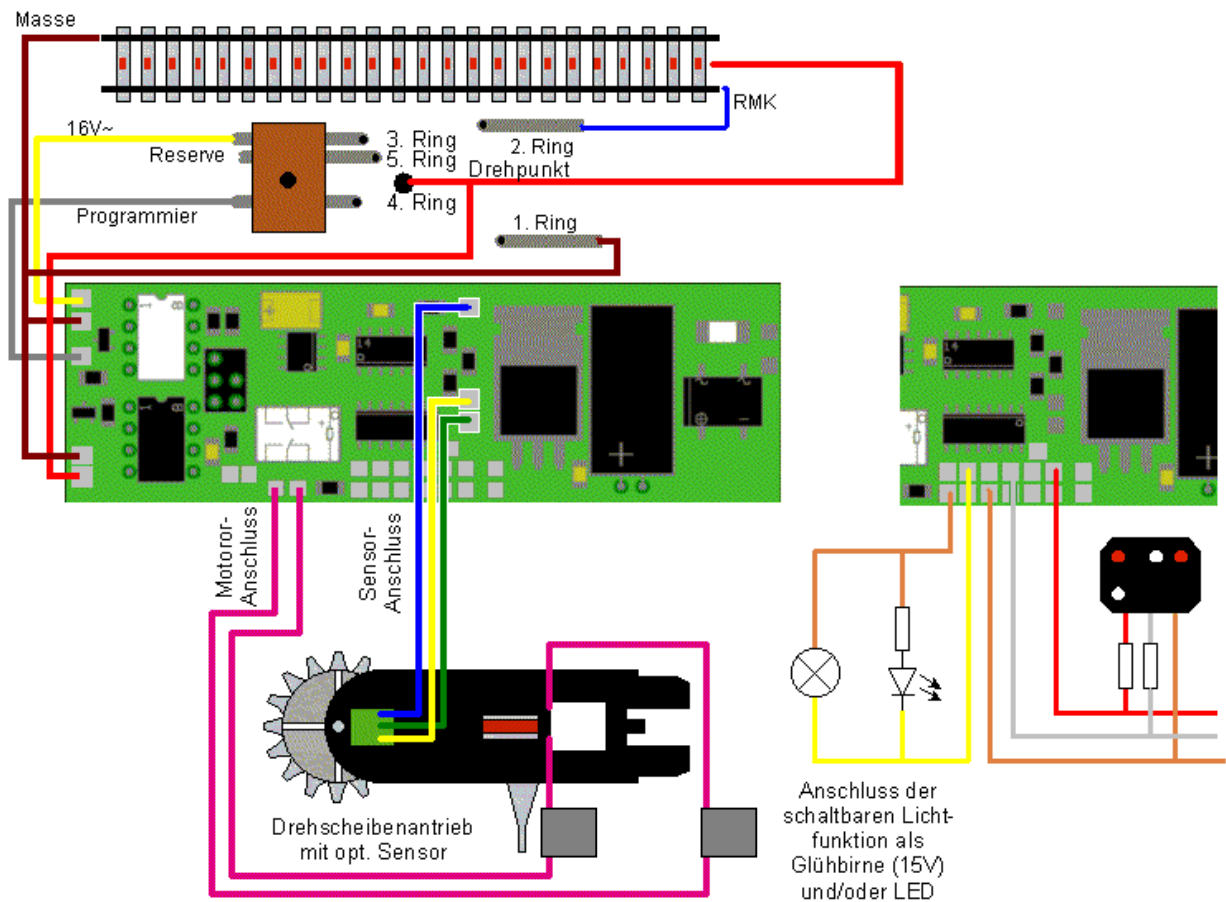
Drehscheibenanschluss einer Fleischmann 2Leiter Scheibe mit einer DCC Zentrale



Betrieb des DSD mit einem Glockenanker-Motor/ Faulhaber-Motor.

Der DSD erzeugt an seinem Motorausgang eine gepulste Gleichspannung (Pulsweitenmodulation) um die Drehgeschwindigkeit zu steuern. Die Frequenz ist dabei geringer als es diese Motorbauart wünscht. Diese Motoren haben eine geringe Induktivität und der Rundlauf ist dadurch sehr „ruppig“.

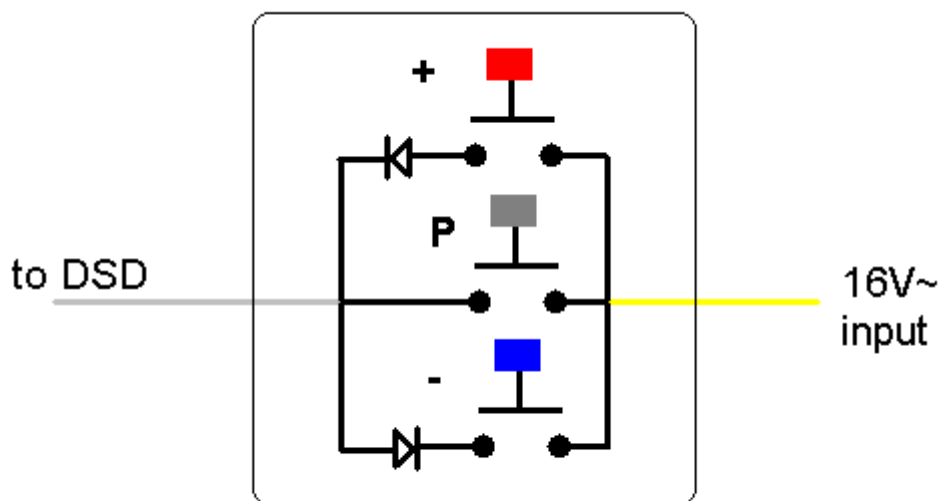
Durch vorschalten zusätzlicher Induktivitäten (Drosseln) kann man diesem etwas entgegenwirken.



Hier das Beispiel einer Märklin Bühne.

Die Drosseln werden in die Zuleitung zu dem sb-Motor eingebaut. Damit wird der Strom durch den Motor geglättet.

Schaltung Programmier/Bedienkasten:



Vorgehensweise zum Geschwindigkeiteinstellen.		
Drehscheiben-Versorgungsspannung (16V~) ist ausgeschaltet		
Adressen sind im Auslieferungszustand.		
Schritt	Aktion	Reaktion der Bühne
1.	P-Taster am Bedienkasten drücken und dabei die Versorgungsspannung zuschalten	Drehbühne läuft schnell los, Signal blinkt gelb wenn der Sensor einen weißen Balken überfährt.
2.	mehrfach Adresse 226 rot senden	Drehbühne läuft schneller
	mehrfach Adresse 226 grün senden	Drehbühne läuft langsamer
3.	P-Taster am Bedienkasten drücken	Bühne läuft mit langsamer Geschwindigkeit
4.	mehrfach Adresse 226 rot senden	Drehbühne läuft schneller
	mehrfach Adresse 226 grün senden	Drehbühne läuft langsamer
5.	P-Taster am Bedienkasten drücken	Bühne läuft mit langsamer Geschwindigkeit in entgegengesetzter Richtung
6.	mehrfach Adresse 226 rot senden	Drehbühne läuft schneller
	mehrfach Adresse 226 grün senden	Drehbühne läuft langsamer
7.	P-Taster am Bedienkasten drücken	Bühne läuft mit schneller Geschwindigkeit
8.	mehrfach Adresse 226 rot senden	Drehbühne läuft schneller
	mehrfach Adresse 226 grün senden	Drehbühne läuft langsamer
9.	P-Taster am Bedienkasten drücken	Bühne bleibt stehen
10.	Adresse 226 rot senden	Bühne läuft langsam zum nächsten Gleisanschluss
	Die Drehgeschwindigkeiten sollten so eingestellt werden, das die Bühne im langsamen Modus nirgends hängen bleibt (verhungert)	

Der Decoder wurde 2004 von Sven Brandt entwickelt und bis zum Nachfolgemodul „DSD2010“ von ihm vermarktet. Aus diesem Grund spricht man im www auch vom „Sven Brandt Decoder“.

Vorgehensweise zum Adress-Grundeinstellen wie Auslieferungszustand.

Anlage ist im eingeschalteten Zustand, Drehscheibe steht, am Signal leuchtet weiß , Hausbeleuchtung ist egal.

Schritt	Aktion	Reaktion der Bühne
1.	P-Taster am Bedienkasten drücken	Hausbeleuchtung geht aus Signal zeigt Dauerrot und weiß blinkt einfach
2.	Adresse 225 grün senden	weiß blinkt doppelt
3.	Adresse 226 grün senden	weiß blinkt dreifach
4.	Adresse 227 grün senden	weiß blinkt vierfach
5.	Adresse 228 grün senden	rot geht aus, weiß blinkt wieder einfach
6.	Drehbühne mit Handkasten an Gleis 1 fahren und dann Adresse 229 rot senden	weiß blinkt doppelt
7.	Drehbühne mit Handkasten 7,5° weiterdrehen und dann Adresse 229 grün senden	weiß blinkt dreifach
8.	Drehbühne mit Handkasten 7,5° weiterdrehen und dann Adresse 230 rot senden	weiß blinkt vierfach
9.	Drehbühne mit Handkasten 7,5° weiterdrehen und dann Adresse 230 grün senden	weiß blinkt fünffach
10.	Drehbühne mit Handkasten 7,5° weiterdrehen und dann Adresse 231 rot senden	weiß blinkt sechsfach
11.	Drehbühne mit Handkasten 7,5° weiterdrehen und dann Adresse 231 grün senden	weiß blinkt siebenfach
12.	Drehbühne mit Handkasten 7,5° weiterdrehen und dann Adresse 232 rot senden	weiß blinkt achtfach
13.	Drehbühne mit Handkasten 7,5° weiterdrehen und dann Adresse 232 grün senden	weiß blinkt einfach
14.	Drehbühne mit Handkasten 7,5° weiterdrehen und dann Adresse 233 rot senden	weiß blinkt doppelt
15.	Drehbühne mit Handkasten 7,5° weiterdrehen und dann Adresse 233 grün senden	weiß blinkt dreifach
16.	Drehbühne mit Handkasten 7,5° weiterdrehen und dann Adresse 234 rot senden	weiß blinkt vierfach
17.	Drehbühne mit Handkasten 7,5° weiterdrehen und dann Adresse 234 grün senden	weiß blinkt fünffach
18.	Drehbühne mit Handkasten 7,5° weiterdrehen und dann Adresse 235 rot senden	weiß blinkt sechsfach
19.	Drehbühne mit Handkasten 7,5° weiterdrehen und dann Adresse 235 grün senden	weiß blinkt siebenfach
20.	Drehbühne mit Handkasten 7,5° weiterdrehen und dann Adresse 236 rot senden	weiß blinkt achtfach
21.	Drehbühne mit Handkasten 7,5° weiterdrehen und dann Adresse 236 grün senden	weiß blinkt einfach
22.	Drehbühne mit Handkasten 7,5° weiterdrehen und dann Adresse 237 rot senden	weiß blinkt doppelt
23.	Drehbühne mit Handkasten 7,5° weiterdrehen und dann Adresse 237 grün senden	weiß blinkt dreifach
24.	Drehbühne mit Handkasten 7,5° weiterdrehen und dann Adresse 238 rot senden	weiß blinkt vierfach
25.	Drehbühne mit Handkasten 7,5° weiterdrehen und dann Adresse 238 grün senden	weiß blinkt fünffach
26.	Drehbühne mit Handkasten 7,5° weiterdrehen und dann Adresse 239 rot senden	weiß blinkt sechsfach
27.	Drehbühne mit Handkasten 7,5° weiterdrehen und dann Adresse 239 grün senden	weiß blinkt siebenfach
28.	Drehbühne mit Handkasten 7,5° weiterdrehen und dann Adresse 240 rot senden	weiß blinkt achtfach
29.	Drehbühne mit Handkasten 7,5° weiterdrehen und dann Adresse 240 grün senden	weiß leuchtet dauernd, Decoder ist wieder im normalen Betriebszustand Hausbeleuchtung geht an, falls sie vor der Programmierung an war.