

1. Beschreibung

Der s88 GBM ist für die Rückmeldung von Stromverbrauchern von der Modellbahnanlage zum Steuerungssystem konzipiert. Die maximale Strombelastbarkeit beträgt **3A** je Kanal.

In erster Linie findet er Einsatz bei 2-Leiter Gleisen, oder bei den älteren Märklin-Metallgleisen, bei denen man keinen Schienenstrang von der allgemeinen Masse isolieren, und so als Rückmeldestrecke benutzen kann.

Betrieben werden kann der s88 GBM an allen Steuerungssystemen, die den s88-Bus zur Verfügung stellen.

Die gängigsten Systeme sind

- Märklin Digital, Interface oder Memory, Central Station
- Uhlenbrock, Intellibox
- Fleischmann, TwinCenter
- LDT, s88-High Speed Interface (HSI)
- TAMS, EasyControl
- ESU, ECoS

An ein System können maximal 62 dieser s88-GBM angeschlossen werden, die so insgesamt 496 Gleisabschnitte bedienen können.

Ausnahme ist das Märklin-Memory, hier sind 6 Decoder je Memory berteibar. (siehe Beschreibung zum Memory)

Eine Adressierung der einzelnen Decoder ist nicht nötig, da dies die Reihenfolge im s88-Bus übernimmt.

Die Besonderheiten des s88-GBM sind:

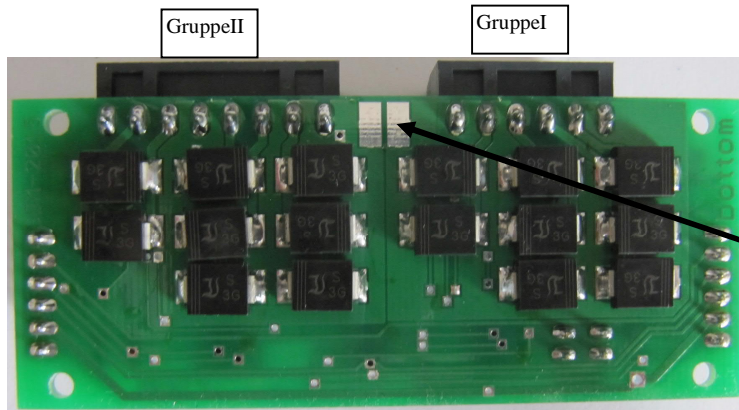
- Jeder Decoder besitzt eine Power-LED, mit der die grundsätzlich richtige Verkabelung des s88-Busses signalisiert wird.
- Sollen 2 oder mehr Decoder direkt nebeneinander platziert werden, ist kein Buskabel zwischen diesen nötig, da diese „anreihbar“ sind. In der „nur Platine“ Ausführung durch 6 Lötbrücken, in der Gehäusevariante muß dies bei der Bestellung angegeben werden.
- Bei Stromausfall/Kurzschluss am Gleis, bleibt der letzte Zustand gespeichert (eingefroren) bis die Gleisspannung wiederkehrt. Diese Funktion ist mittels Jumper Zu-, Abschaltbar.
- Der Decoder ist in 2 (3) Gruppen unterteilt, die jeweils in einem eigenen Stromkreis betrieben werden können.
- Der 8. Kanal ist Wendeschleifentauglich, d.h. die Eingangsspannung ist in ihrer Polarität unabhängig. Die Wendeschleifenautomatik, die in einigen Boostern integriert ist, kann hier genutzt werden.
- Die Leistungsanschlüsse als Schraub-Steckklemmen ausgeführt. Bei einem evtl. Defekt des Moduls ist dies leicht tauschbar.

Die Empfindlichkeit der Kanäle ist auf 2mA angehoben worden. Dies sollte genügen um Störungen durch verschmutzte Gleise und ähnliches zu eliminieren.

Bei 20V Gleisspannung wird dadurch ein Widerstand von 10KOhm als „belegt“ gemeldet.

Die Ruhestromaufnahme eines Lokdecoders bzw. ein mit einer LED beleuchteter Waggon wird dadurch erkannt.

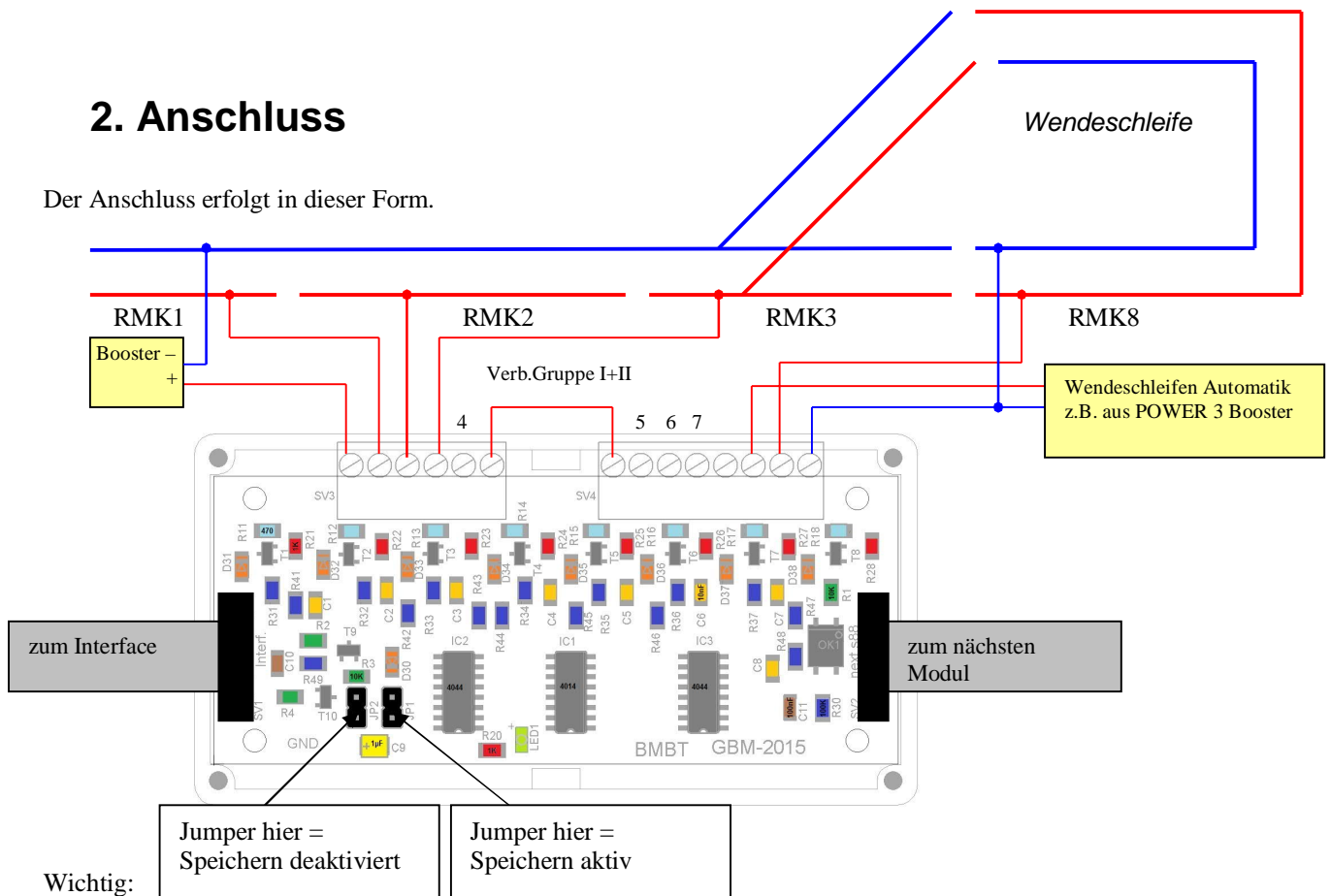




Lötbrücke zum verbinden der Gruppen I und II.
Erspart die Drahtbrücke zwischen den Klemmen.

2. Anschluss

Der Anschluss erfolgt in dieser Form.



Wichtig:

Die Zuleitung zur Gruppe I muß in jedem Fall angeschlossen sein, da hierüber die Speicherfunktion aktiviert/deaktiviert wird.

Wird Kanal 8 als „normaler“ GBM benutzt, muß trotzdem einmal die blaue Masseleitung angeschlossen werden.

Sicherheitshinweis:

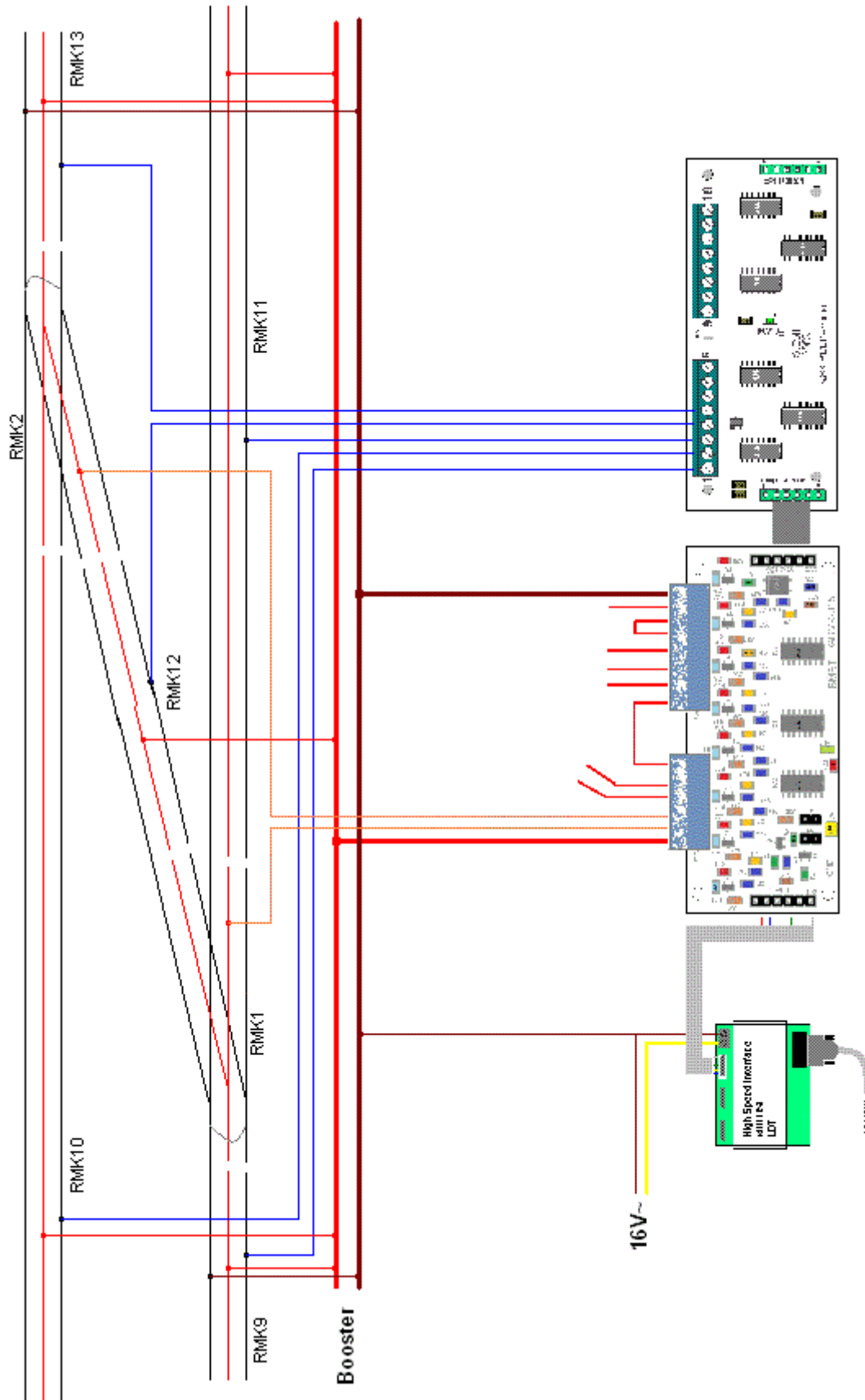
Die Module sind nur in Verbindung mit einem geeigneten Modellbahnsystem zu benutzen.

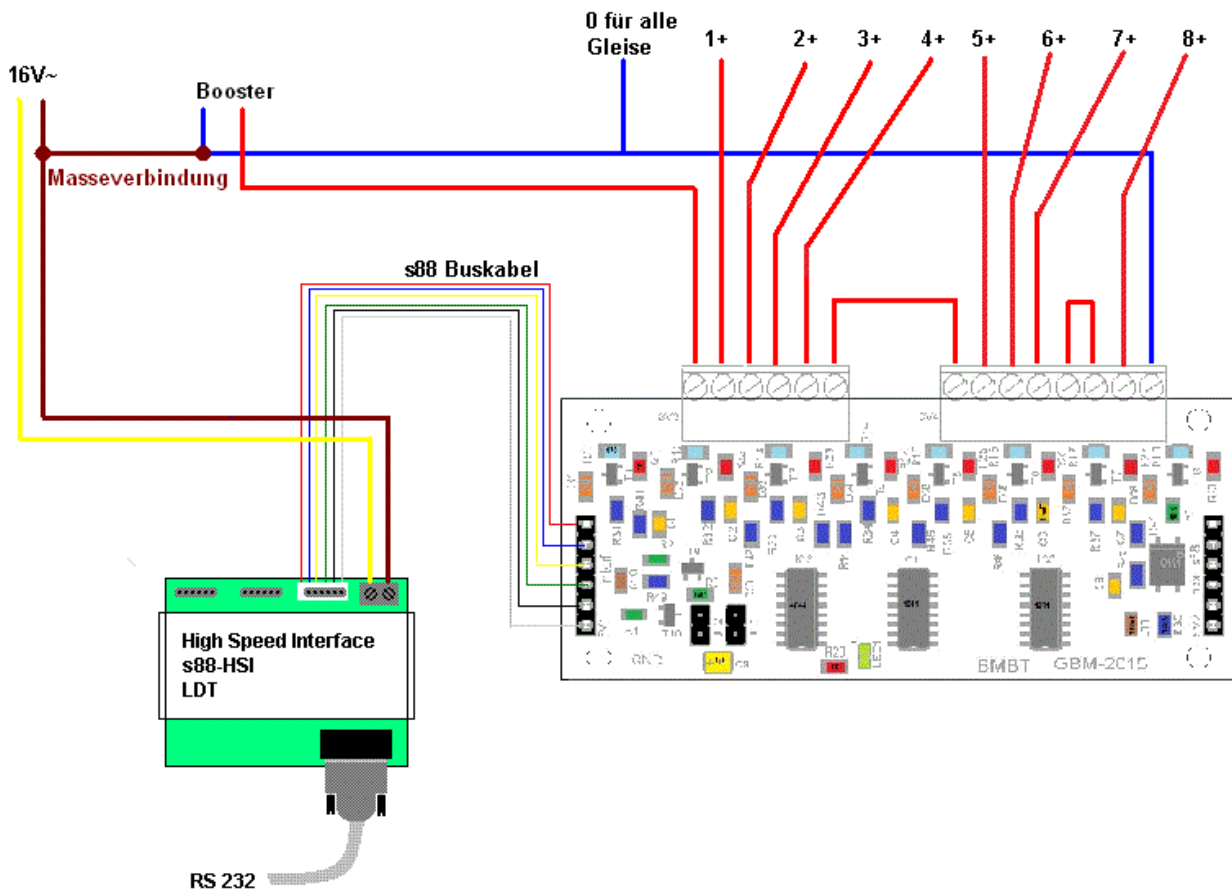
Diese dürfen nur in trockenen Räumen eingesetzt werden, nicht im Freien verwenden.

Elektronik-Leiterplatten dürfen nicht im Hausmüll entsorgt werden, sondern müssen bei entsprechenden örtlichen Sammelstellen abgegeben werden.



Beispiel für den Anschluss von GBM, RMD an ein HSI





Die Module nutzen den s88-Bus als Rückleiter für die Meldungen. Dafür ist die Masseverbindung zwischen s88-Masse und Gleis (-) notwendig. Ältere Zentralen wie die Intellibox oder die Märklin 6021 besitzen diese Verbindung bereits intern. Neuerdings rüsten die Hersteller ihre Zentralen mit galvanisch getrennten Ausgängen aus. Hier muss diese Masseverbindung einmal extern hergestellt werden.

