

1. Beschreibung

Der s88 Decoder ist für die Rückmeldung von Reed-Kontakten / Hallsensoren von der Modellbahnanlage zum Steuerungssystem konzipiert. Es sind 8 Rückmeldekanäle auf einem Decoder, für jeden Kanal gibt es einen SETZ und einen RÜCKSETZ Eingang. Ein Fahrzeug das sich zwischen diesen beiden Kontakten befindet, wird also dauerhaft gemeldet. (Strecken Belegt Meldung)

Dies ist der Hauptunterschied zum normalen Rückmeldedecoder, bei dem der Eingang nur so lange als belegt gemeldet wird, wie der entsprechende Kontakt geschlossen ist.

Die „Merker“ arbeiten allerdings nur so lange die Versorgungsspannung anliegt. Wird die zentrale abgeschaltet, sind auch die Merker gelöscht. Für jeden Kanal kann man diesen Merker auch mittels Jumper deaktivieren, so das sich dieser Kanal wie ein normaler Rückmelder verhält.

Die Schaltelemente müssen dabei die Eingänge des Decoders nach Masse ziehen.

Betrieben werden kann der Decoder an allen Steuerungssystemen, die den s88-Bus zur Verfügung stellen.

Die gängigsten Systeme sind

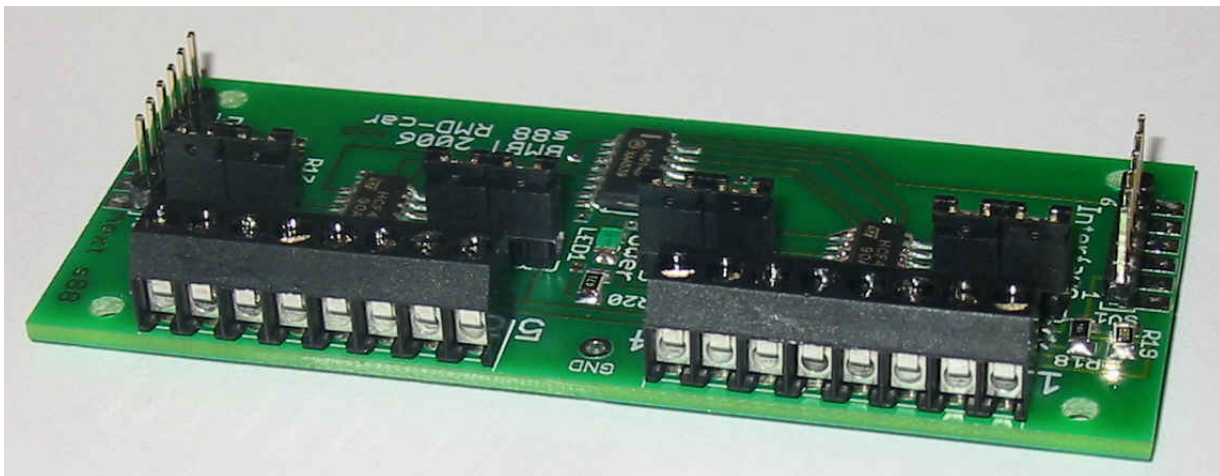
- Märklin Digital, Interface oder Memory
- Uhlenbrock, Intellibox
- Fleischmann, TwinCenter
- LDT, s88-High Speed Interface (HSI)
- TAMS EasyControl

An ein System können maximal 62 dieser Decoder angeschlossen werden, die so insgesamt 496 Rückmeldekontakte darstellen.

Ausnahme ist das Märklin-Memory, hier sind 6 Decoder je Memory möglich. (siehe Beschreibung zum Memory)

Eine Adressierung der einzelnen Decoder ist nicht nötig, da dies die Reihenfolge im s88-Bus übernimmt.

- Jeder Decoder besitzt eine Power-LED, mit der die grundsätzlich richtige Verkabelung des s88-Buss signalisiert wird.
- Sollen 2 oder mehr Decoder direkt nebeneinander plaziert werden, ist kein Buskabel zwischen diesen nötig, da diese „anreihbar“ sind. Decoder ohne Gehäuse können immer durch Lötbrücken angereicht werden, bei Decoder im Gehäuse muss dies bei der Bestellung angegeben werden, da hier Buchsen/Stecker verwendet werden.



Sicherheitshinweis:

Die Module sind nur in Verbindung mit einem geeigneten Modellbahnsystem zu benutzen.

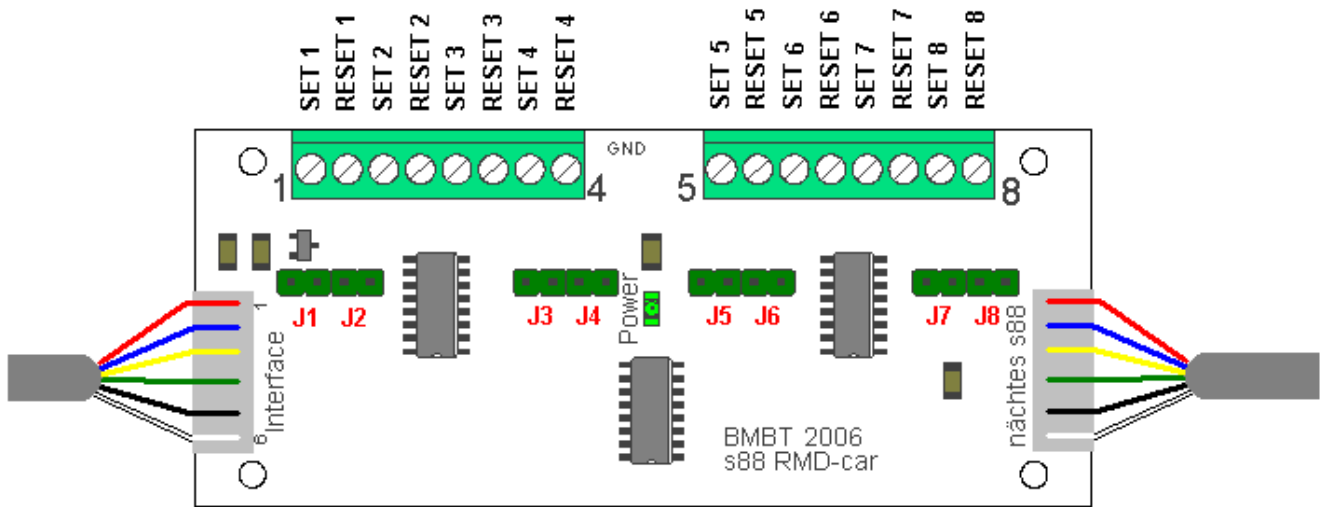
Diese dürfen nur in trockenen Räumen eingesetzt werden, nicht im Freien verwenden.

Elektronik-Leiterplatten dürfen nicht im Hausmüll entsorgt werden, sondern müssen bei entsprechenden örtlichen Sammelstellen abgegeben werden.



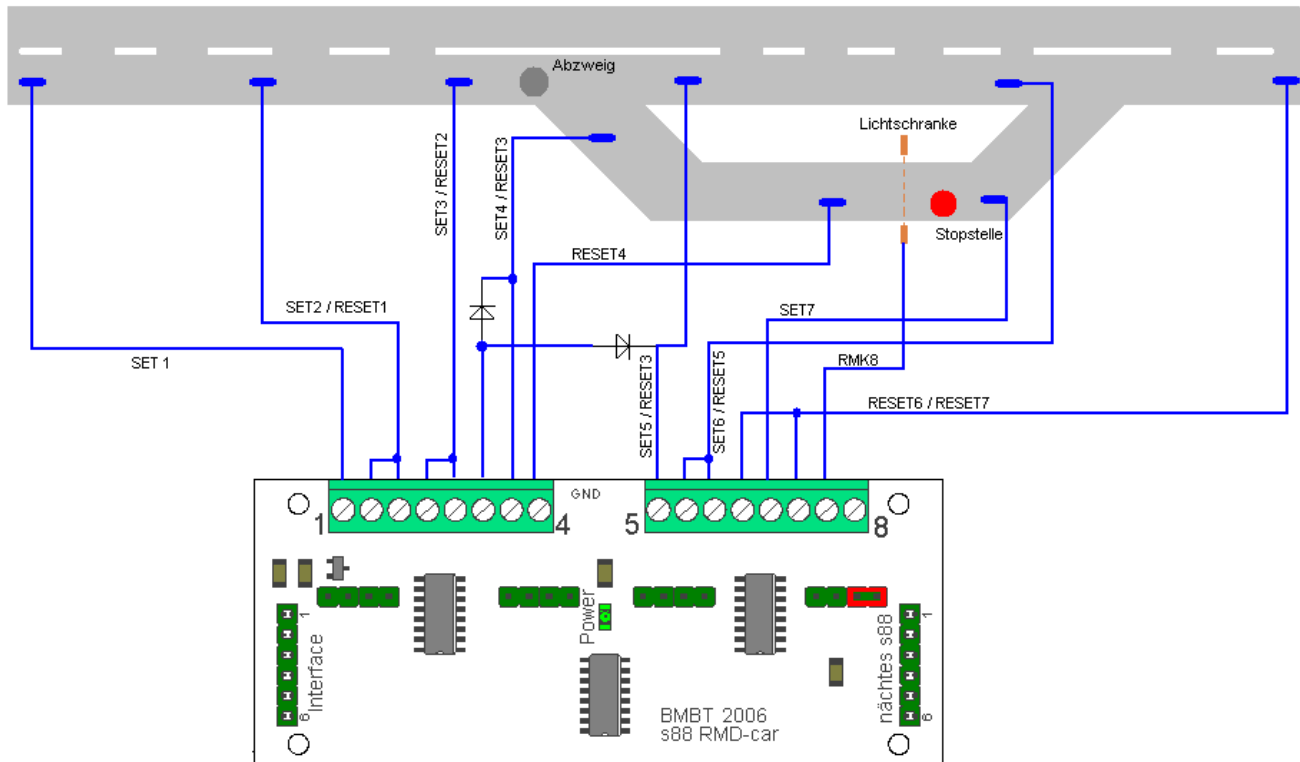
2. Anschluß

Der s88-Busanschluß erfolgt in gewohnter Form.



J1 – J8 sind die entsprechenden Steckplätze für die „Jumper“ (Kurzschlußbrücken) um den entsprechenden Kanal vom s88-Bus Rücksetzen zu lassen.

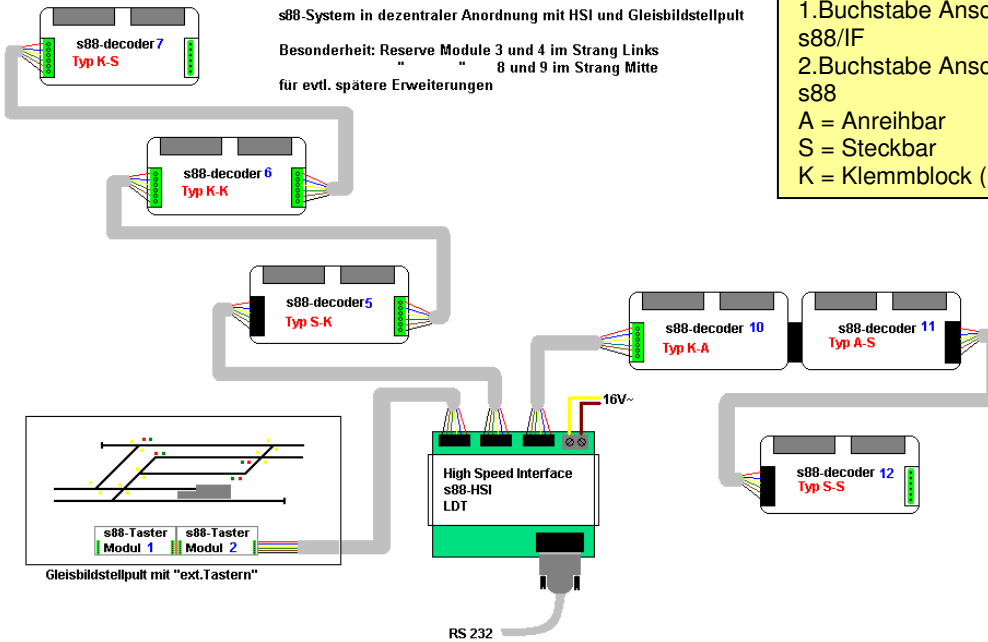
Als Beispiel soll hier eine Strasse mit Bushaltestelle dargestellt werden. Die Haltestelle wird mittels einer Lichtschranke dauerüberwacht, deshalb ist für Kanal 8 auch der Jumper gesetzt, der den automatischen Reset über den s88-Bus aktiviert.



Nach dem Abzweig greifen 2 Kontakte auf einen RESET (Kanal3) zu, dafür werden 2 Dioden eingesetzt um ein gegenseitiges Übersprechen auf die nachfolgenden SET Eingänge zu verhindern.

Als Dioden können alle Handelsüblichen Typen z.B. 1N4148 oder die robusteren 1N400x eingesetzt werden.

3. s88-Bussystem



s88-Bus mit geschirmten Kabeln

