



Schaltdecoder (k84)

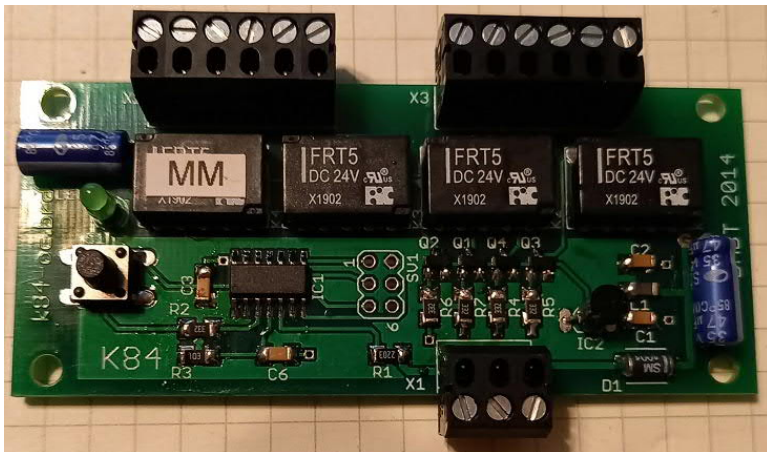
1 Beschreibung

Der Schaltdecoder dient dazu, 4 Verbraucher potentialfrei zu schalten. Dies können zum Beispiel Haltebereiche in Schattenbahnhöfen sein, bei denen man den Digitalstrom abschaltet. Ebenso lassen sich alle Arten von Beleuchtungen oder Antriebe für motorische Bewegungen wie Kirmes Fahrgeschäfte, Windmühlen, Wasserräder usw. damit schalten. Jeder Kanal besitzt einen Relais-Umschaltkontakt, der mit der entsprechenden Digitaladresse umgeschaltet werden kann. Liegt keine Versorgungsspannung an, sind alle Relais im Ruhezustand, Verbindung M -> Ö. Dies entspricht auch dem Schaltbefehl „grün/gerade“. Mit dem Befehl „rot/rund“ wird der Kontakt nach M->S umgeschaltet. Sobald die Versorgungsspannung anliegt, werden die 4 Relais in den zuletzt anliegenden Zustand geschaltet. Die maximale Strombelastung beträgt 1A/Kanal.

Über die Möglichkeit eine externe Stromversorgung anzuschließen, kann der Digitalstrom entlastet werden. Dadurch bleiben die Schaltzustände auch erhalten, während die Digitalzentrale auf STOP steht.

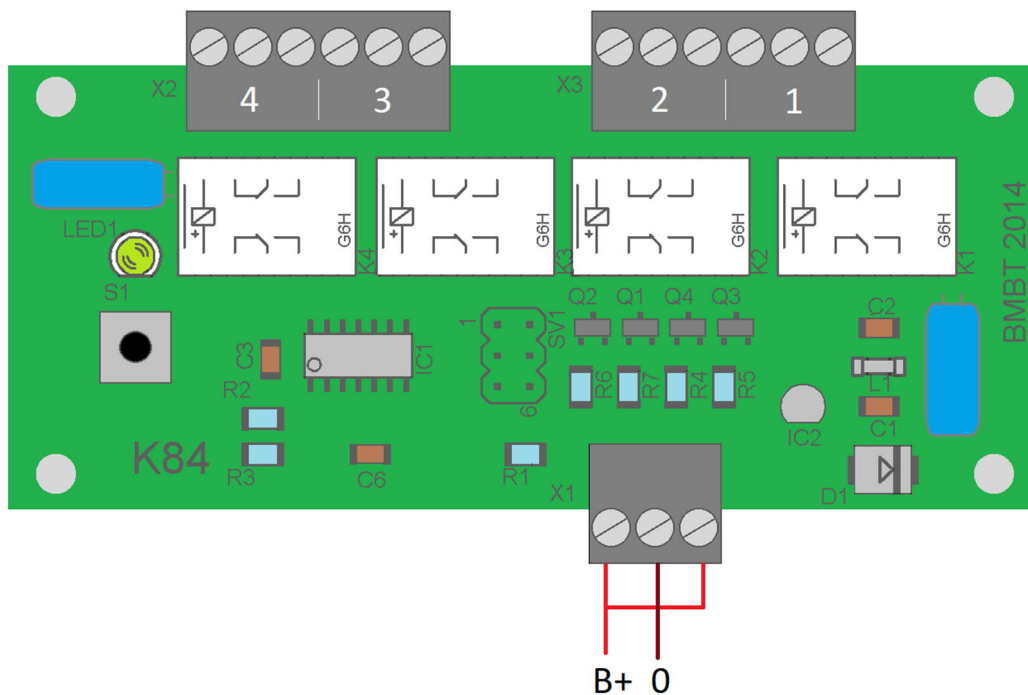
Die Stromversorgung der Schaltung muß durch eine Spannung von 12-20V~ oder 15-24V= erfolgen.

2 Bild



3 Programmierung

Um dem Schaltdecoder seine Adresse mitzuteilen, muss er an Digitalspannung angeschlossen werden. Es ist sinnvoll, dies vor dem Installieren unter der Anlage, zu tun. Er kann provisorisch mit Spannung versorgt werden.



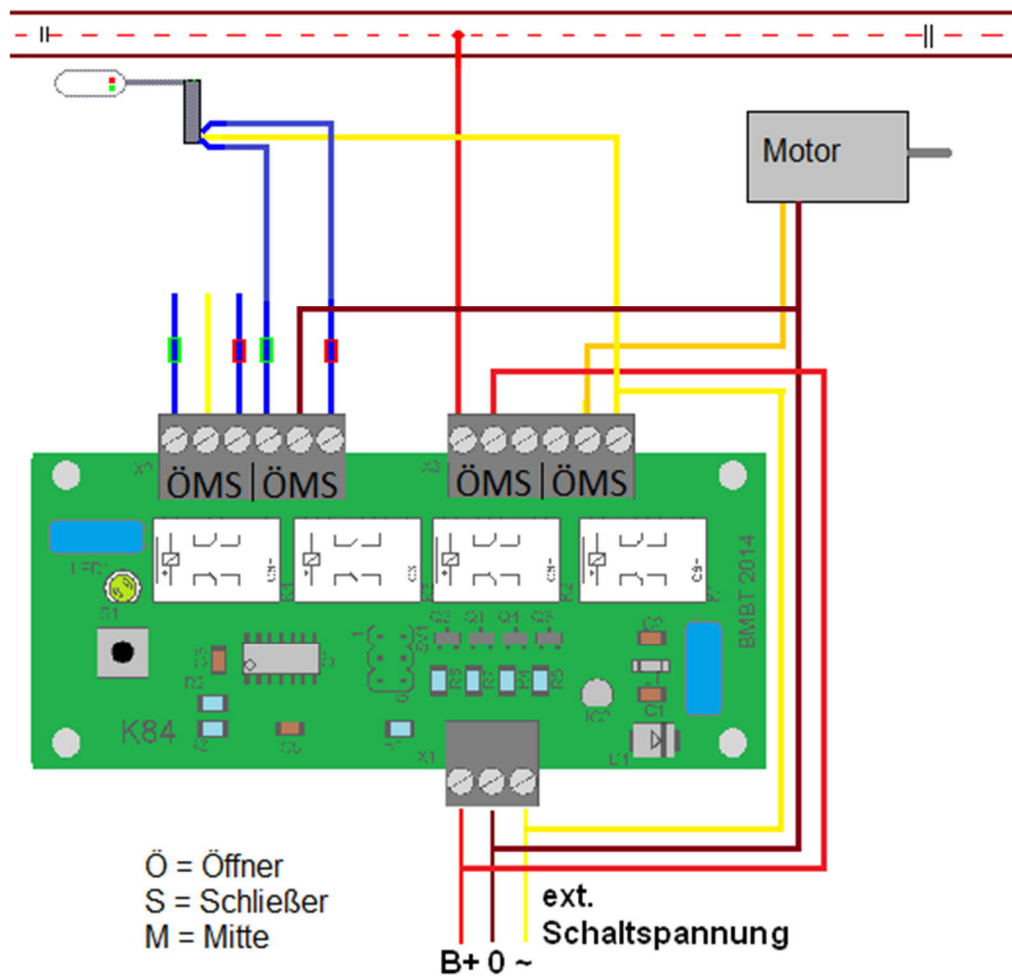
Sobald die Zentrale auf GO geschaltet ist, arbeitet der Decoder.

Zum Erlernen des Adressbereichs muss nun einmalig der Taster betätigt werden.

Am Leuchten der grünen LED erkennt man, dass der Decoder nun bereit ist, die Adresse zu empfangen. Man kann nun einen beliebigen Schaltbefehl aus dem gewünschten Adressbereich senden. Nach erfolgreichem Empfang einer gültigen Adresse blinkt die LED 3x und die Programmierung ist abgeschlossen. Man kann nun an der Zentrale auf STOP schalten, und den Decoder abklemmen.

Decoder	Adressen	Decoder	Adressen	Decoder	Adressen	Decoder	Adressen
1	1 - 4	21	81 - 84	41	161 - 164	61	241 - 244
2	5 - 8	22	85 - 88	42	165 - 168	62	245 - 248
3	9 - 12	23	89 - 92	43	169 - 172	63	249 - 252
4	13 - 16	24	93 - 96	44	173 - 176	64	253 - 256
5	17 - 20	25	97 - 100	45	177 - 180	65	257 - 260
6	21 - 24	26	101 - 104	46	181 - 184	66	261 - 264
7	25 - 28	27	105 - 108	47	185 - 188	67	265 - 268
8	29 - 32	28	109 - 112	48	189 - 192	68	269 - 272
9	33 - 36	29	113 - 116	49	193 - 196	69	273 - 276
10	37 - 40	30	117 - 120	50	197 - 200	70	277 - 280
11	41 - 44	31	121 - 124	51	201 - 204	71	281 - 284
12	45 - 48	32	125 - 128	52	205 - 208	72	285 - 288
13	49 - 52	33	129 - 132	53	209 - 212	73	289 - 292
14	53 - 56	34	133 - 136	54	213 - 216	74	293 - 296
15	57 - 60	35	137 - 140	55	217 - 220	75	297 - 300
16	61 - 64	36	141 - 144	56	221 - 224	76	301 - 304
17	65 - 68	37	145 - 148	57	225 - 228	77	305 - 308
18	69 - 72	38	149 - 152	58	229 - 232	78	309 - 312
19	73 - 76	39	153 - 156	59	233 - 236	79	313 - 316
20	77 - 80	40	157 - 160	60	237 - 240	80	317 - 320

4 Anschluss-Schema



Hier ist beispielhaft die Variante mit externer Hilfsspannung dargestellt. Soll die Schaltenergie der Digitalspannung entnommen werden, so sind, wie bei der Programmierung, die 1. und 3. Klemme zu brücken.

Info unter www.bmbtechnik.de

Sicherheitshinweis:

Die Module sind nur in Verbindung mit einem geeigneten Modellbahnsystem zu benutzen. Diese dürfen nur in trockenen Räumen eingesetzt werden, nicht im Freien verwenden. Elektronik-Leiterplatten dürfen nicht im Hausmüll entsorgt werden, sondern müssen bei entsprechenden örtlichen Sammelstellen abgegeben werden.

