

1 Beschreibung

Mit diesem Modul werden Gleisbereiche einzeln abgesichert, um Kurzschlussmeldungen und die daraus folgende Abschaltung der gesamten Anlage zu vermeiden.

Das Modul besitzt 2 Eingänge und 4 Ausgänge. Dadurch kann ein oder zwei Boosterkreise in maximal 4 Gleisbereiche aufgesplittet werden.

Für jeden Absicherungskanal ist eine zweifarben LED installiert, die den aktuellen Zustand des jeweiligen Kanals signalisiert. Weiter können je Kanal eine weitere duo-LED oder einzelne LED´s extern platziert werden.

Je Kanal steht ein Überlast-Melde-Ausgang zur Verfügung der aktiv nach Masse schaltet. Daran können übliche Rückmeldedecoder angeschlossen werden, die so lange eine Meldung abgeben wie eine Überlast ansteht, aber noch nicht vom internen K84-Relais abgeschaltet wurde. Diese Meldung sollte von der PC-Steuerungssoftware gespeichert werden, bis die Ursache der Überlastung vom Anwender behoben und quittiert wurde.

Die gewünschte Polymer Sicherung kann vom Anwender leicht gegen ein Bauteil mit anderem Stromwert getauscht werden. Sie werden von 0,1A bis 2,2A (maximale Belastung der Relais) angeboten. Diese sind in Stecksockeln platziert. Hierdurch kann der B+Splitter in allen Spurweiten (von Z – 0) eingesetzt werden.

Bezeichnung	Max. Haltestrom	Auslösestrom
FPRA 040	0,4A	0,8A
FPRA 050	0,5A	1,0A
FPRA 065	0,65A	1,3A
FPRA 075	0,75A	1,5A
FPRA 090	0,9A	1,8A
FPRA 110	1,1A	2,2A
FPRA 135	1,35A	2,7A

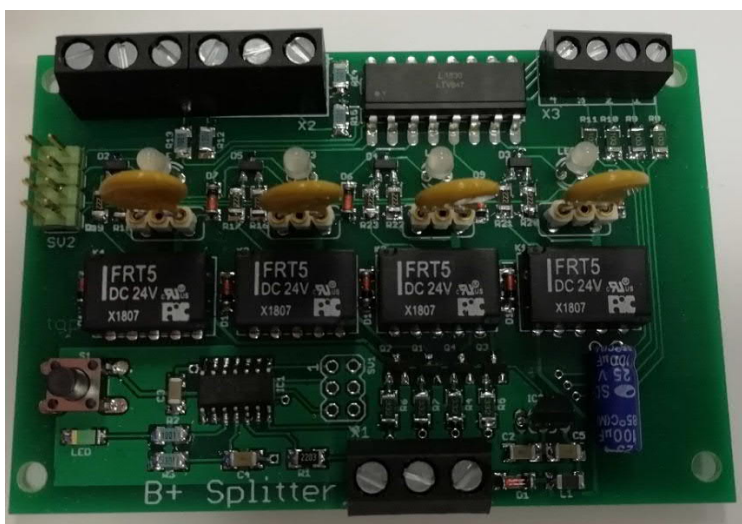
Standard, wenn nichts anderes bestellt wird.

Die Bezeichnung ist die Artikel-Nr. bei Reichelt Elektronik. www.reichelt.de

Polymer Sicherungen erwärmen sich mit zunehmendem Strom und schalten ab einer bestimmten Temperatur ab. Nach dem abkühlen sind sie wieder im Ursprungszustand.

Das Modul lässt sich wie ein normaler K84 Schaltdecoder auf einen Adressblock programmieren um jederzeit die Gleisbereiche zu und abschalten zu können. Wird eine Überlastung erkannt schaltet das Modul den entsprechenden Kanal nach einer vorgegebenen Zeit selbstständig ab. Für den integrierten K84 Decoder ist eine Hilfsspannung notwendig, die auch während eines anstehenden Kurzschlusses die Energieversorgung übernimmt. Dies kann eine 16-18V Wechselspannung oder eine 24V Gleichspannung sein. Die Masse dieser Hilfsspannung ist mit der Gleismasse zu verbinden.

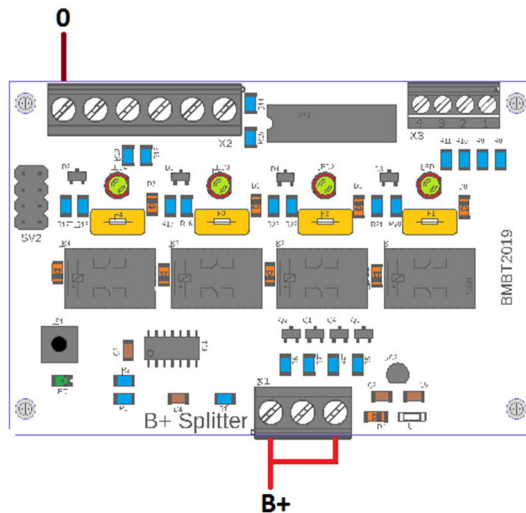
2 Bilder



3 Programmierung

Um dem Modul seine Adresse mitzuteilen, muss er an Digitalspannung angeschlossen werden. Es ist sinnvoll, dies vor dem Installieren unter der Anlage, zu tun.

Er kann provisorisch mit Spannung versorgt werden. Digitaldaten werden nur über den linken B+ Anschluss empfangen. Die Hilfsspannung kann hierbei auch die B+ Spannung sein.



Sobald die Zentrale auf GO geschaltet ist, arbeitet der darauf befindliche K84 Decoder.

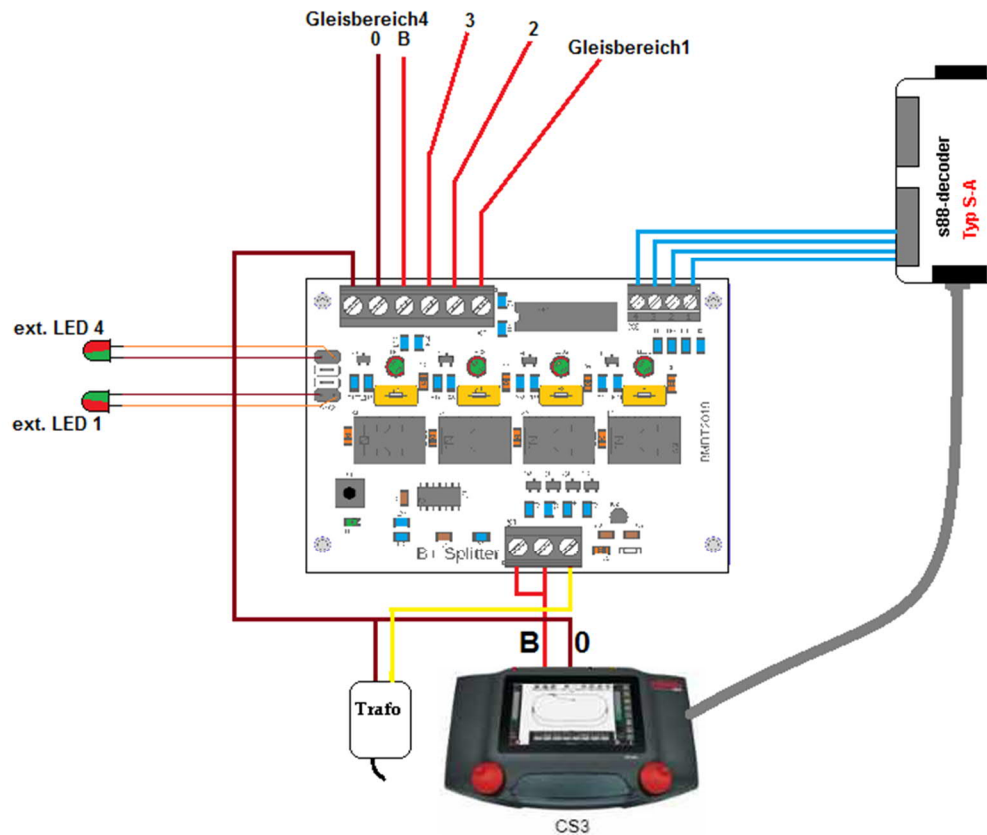
Zum Erlernen des Adressbereichs muss nun einmalig der Taster betätigt werden.

An der grünen LED erkennt man nun, dass der Decoder bereit ist, die Adresse zu empfangen. Man kann nun einen beliebigen Schaltbefehl aus dem gewünschten Adressbereich senden. Nach erfolgreichem Empfang einer gültigen Adresse erlischt die LED und die Programmierung ist abgeschlossen. Man kann nun an der Zentrale auf STOP schalten, und den Decoder abklemmen.

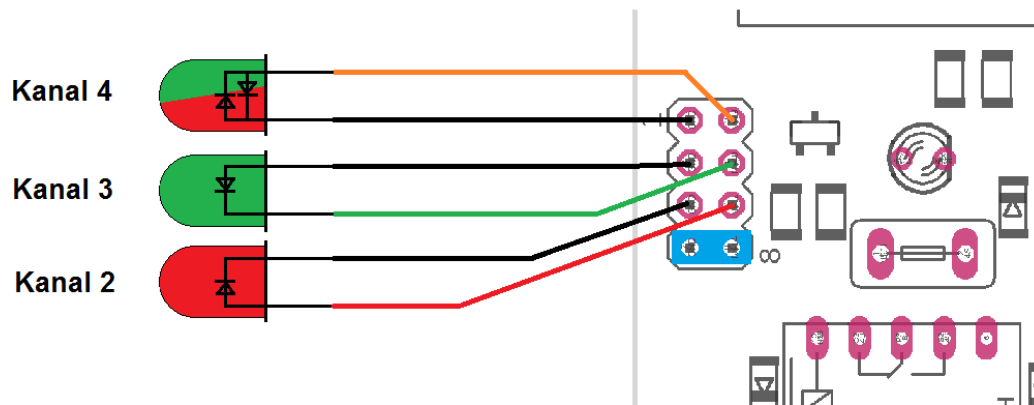
Decoder	Adressen	Decoder	Adressen	Decoder	Adressen	Decoder	Adressen
1	1 - 4	21	81 - 84	41	161 - 164	61	241 - 244
2	5 - 8	22	85 - 88	42	165 - 168	62	245 - 248
3	9 - 12	23	89 - 92	43	169 - 172	63	249 - 252
4	13 - 16	24	93 - 96	44	173 - 176	64	253 - 256
5	17 - 20	25	97 - 100	45	177 - 180	65	257 - 260
6	21 - 24	26	101 - 104	46	181 - 184	66	261 - 264
7	25 - 28	27	105 - 108	47	185 - 188	67	265 - 268
8	29 - 32	28	109 - 112	48	189 - 192	68	269 - 272
9	33 - 36	29	113 - 116	49	193 - 196	69	273 - 276
10	37 - 40	30	117 - 120	50	197 - 200	70	277 - 280
11	41 - 44	31	121 - 124	51	201 - 204	71	281 - 284
12	45 - 48	32	125 - 128	52	205 - 208	72	285 - 288
13	49 - 52	33	129 - 132	53	209 - 212	73	289 - 292
14	53 - 56	34	133 - 136	54	213 - 216	74	293 - 296
15	57 - 60	35	137 - 140	55	217 - 220	75	297 - 300
16	61 - 64	36	141 - 144	56	221 - 224	76	301 - 304
17	65 - 68	37	145 - 148	57	225 - 228	77	305 - 308
18	69 - 72	38	149 - 152	58	229 - 232	78	309 - 312
19	73 - 76	39	153 - 156	59	233 - 236	79	313 - 316
20	77 - 80	40	157 - 160	60	237 - 240	80	317 - 320

4 Anschluß-Schema

Aufsplitten des Gleisanschlusses einer CS3 in 4 Gleisbereiche mit Rückmeldung an die Zentrale.



Es sind nur 2 von maximal 4 externen LED dargestellt. Wenn ein Kanal keine externe LED bekommt, muss eine Kurzschlussbrücke an SV2 gesetzt sein, damit die interne LED etwas anzeigt.



Hier sind die 4 Möglichkeiten aufgezeigt die man realisieren kann.

Kanal 4 Meldet beide Zustände

Kanal 3 meldet nur den Zustand „Gleisspannung OK“

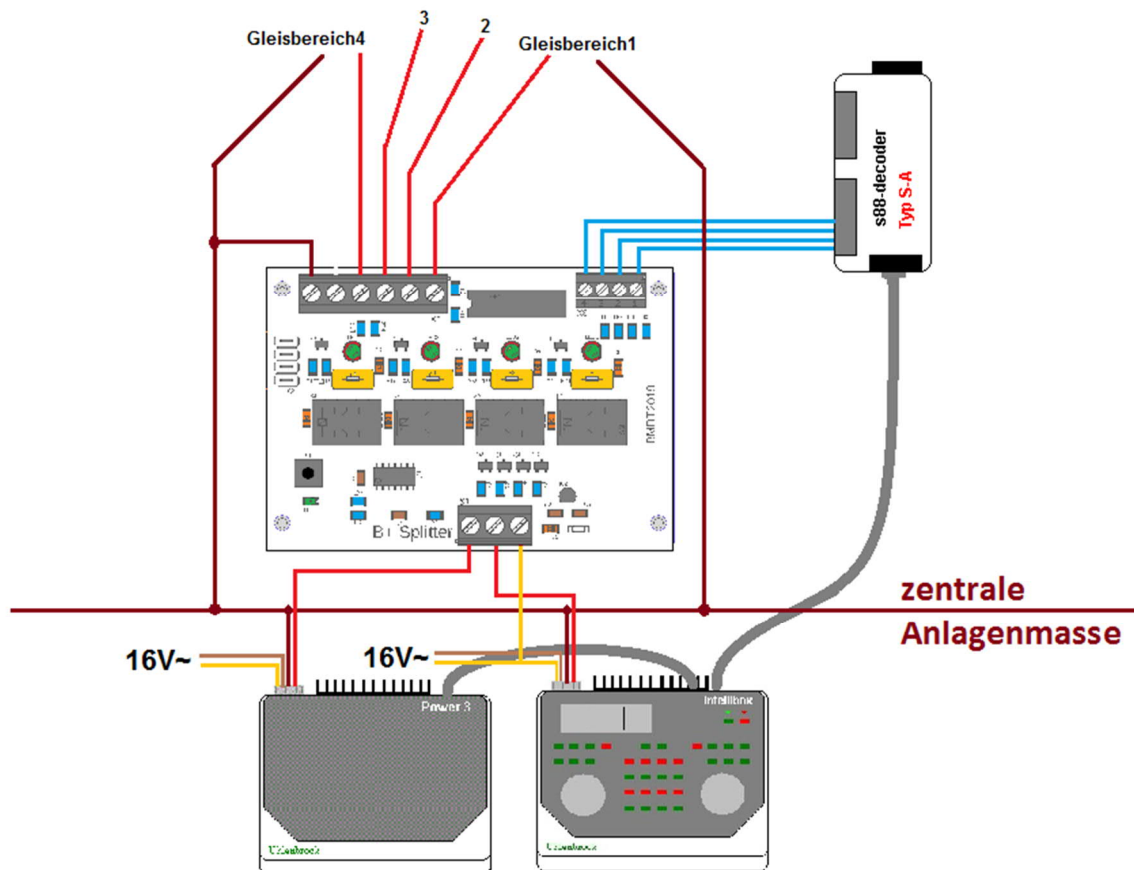
Kanal 2 meldet nur den Zustand „Gleisspannung abgeschaltet“

Für Kanal 1 ist keine Externe LED installiert, die interne meldet beide Zustände.

Die interne LED kann nur den Zustand melden, den auch die externe LED meldet.

Wenn man ein Vielfachkabel über eine weitere Strecke nutzt, reicht ein 5poliges Kabel, da die 4 linken Pins von SV2 alle auf Masse liegen.

Hier die klassische Anlage mit gemeinsamer Masse in allen Anlagenbereichen.
 Gleisbereich 1 & 2 werden von der Intellibox versorgt, Gleisbereich 3 & 4 vom Power 3 Booster.



Da bei der Intellibox die Trafomasse und Gleismasse intern verbunden sind, kann die Hilfsspannung für den B+Splitter auch direkt vom Versorgungstrafo abgenommen werden.

Info unter www.bmbtechnik.de

Sicherheitshinweis:

Die Module sind nur in Verbindung mit einem geeigneten Modellbahnsystem zu benutzen. Diese dürfen nur in trockenen Räumen eingesetzt werden, nicht im Freien verwenden. Elektronik-Leiterplatten dürfen nicht im Hausmüll entsorgt werden, sondern müssen bei entsprechenden örtlichen Sammelstellen abgegeben werden.

