

1 Beschreibung

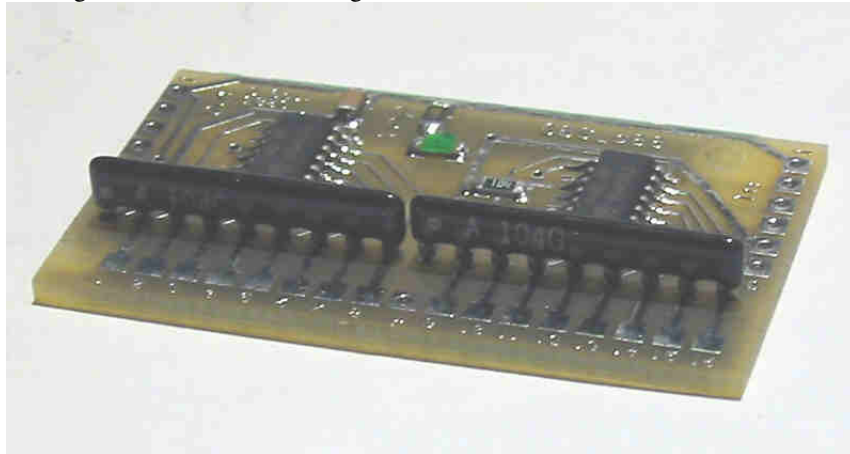
Der s88-GBS dient dazu, die Tasten eines Gleisbildstellpultes über einen Rückmelder an den Steuerungs-PC zu melden.

Dabei verhält sich jeder GBS Baustein wie ein normaler Rückmeldedecoder im s88-Bus.

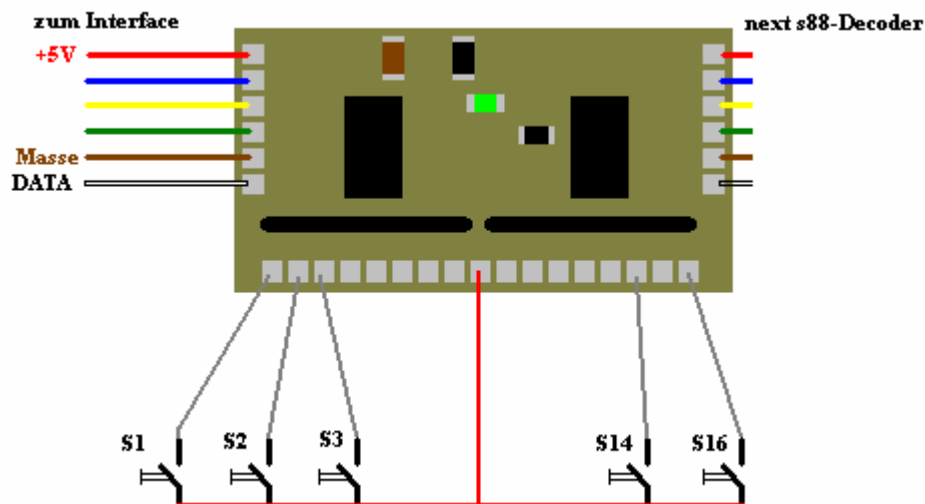
Lediglich die Pufferung der Eingangssignale wurde weggelassen. Somit kommt der Decoder mit nur 8 Bauteilen aus.

Die 16 Eingänge müssen über einen Taster oder Schalter nach +5V geschaltet werden. Dabei fließen lediglich 50µA, d.h. es kann jeder Micro-Taster verwendet werden.

Der Decoder meldet den entsprechenden Kanal so lange als belegt, solange der Taster betätigt/geschlossen ist. Werden mehrere s88-GBS in ein Stellpult eingebaut, so können diese direkt nebeneinander angeordnet, und die Busverbindungen durch Lötbrücken hergestellt werden.



2 Anschluss-Schema



Die Busanschlüsse sind so platziert, das jedes Standart-s88-Flachbandkabel mit 1:1 Verbindung direkt angeschlossen werden kann.

Weitere Info unter www.bmbtechnik.de

Sicherheitshinweis:

Die Module sind nur in Verbindung mit einem geeigneten Modellbahnsystem zu benutzen.

Diese dürfen nur in trockenen Räumen eingesetzt werden, nicht im Freien verwenden.

Elektronik-Leiterplatten dürfen nicht im Hausmüll entsorgt werden, sondern müssen bei entsprechenden örtlichen Sammelstellen abgegeben werden.